



[www.solediesel.com](http://www.solediesel.com)

# Motores diesel marinos

Manual del operador

SK-60

U\_CTMTSK60\_ES  
Revisión 1



# Introducción

## Introducción

### Presentación

Estimado cliente,

Antes que nada, quisiéramos darle las gracias por escoger un producto Solé Diesel. Le recomendamos que lea este manual detenidamente antes de llevar a cabo cualquiera de las operaciones, y que lo tenga siempre a mano, cerca del motor, ya que puede ser de gran utilidad en el futuro.

Nuestro objetivo como empresa de fabricación es que usted disfrute de nuestro producto, sea cual sea el uso que haga de él. El equipamiento fabricado en las instalaciones de Solé Diesel está diseñado para ofrecer el mayor rendimiento en las condiciones de funcionamiento más exigentes.



Las imágenes, el texto y la información que contiene este manual están basados en las características del producto en el momento de la publicación. Solé Diesel se reserva el derecho de modificar este documento sin previo aviso.

# Tabla de contenidos

## Tabla de contenidos

<b>Introducción</b> .....	<b>3</b>
<b>Tabla de contenidos</b> .....	<b>4</b>
<b>Precauciones de seguridad e instrucciones</b> .....	<b>6</b>
<b>Garantía Solé Diesel</b> .....	<b>10</b>
<b>Sección 1 – Información del motor</b> .....	<b>13</b>
1.1. Identificación del motor.....	13
1.2. Identificación de las partes del motor .....	14
<b>Sección 2 – Transporte, manipulación y almacenamiento</b> .....	<b>15</b>
2.1. Recepción.....	15
2.2. Transporte y manipulación del motor embalado .....	15
2.3. Transporte y manipulación del motor desembalado .....	16
2.4. Almacenamiento del motor embalado y desembalado .....	16
<b>Sección 3 – Instalación</b> .....	<b>17</b>
3.1. Funcionamiento con inclinación .....	17
3.2. Instalación del motor .....	17
<b>Sección 4 – Funcionamiento</b> .....	<b>18</b>
4.1. Lista de verificación pre-arranque .....	18
4.2. Arranque del motor .....	18
4.3. Apagado del motor.....	19
4.4. Funcionamiento del motor a baja temperatura .....	19
4.5. Hibernación y almacenamiento prolongado .....	20
4.6. Mantenimiento durante el almacenamiento.....	21
4.7. Restablecimiento de las condiciones de funcionamiento.....	21
<b>Sección 5 – Sistemas y mantenimiento programado</b> .....	<b>22</b>
5.1. Seguridad y prevención .....	22
5.2. Programa de mantenimiento periódico.....	22
5.3. General .....	24
Tarea de mantenimiento. apriete de tornillos, fijación .....	24
Tarea de mantenimiento. inspección de holgura de válvulas .....	24
Tarea de mantenimiento. Inspección de presión de compresión .....	25
5.4. Sistema de Lubricación .....	26
Descripción del circuito.....	26
Especificaciones del aceite.....	26
Tarea de mantenimiento. Cambio de filtro de aceite.....	26
Tarea de mantenimiento. Comprobación del nivel de aceite .....	27
Tarea de mantenimiento. Lleno/cambio de aceite .....	27
Descripción del circuito.....	28
Especificaciones de combustible .....	28
Tarea de mantenimiento. Inspección de nivel de combustible .....	28
Tarea de mantenimiento. Limpieza del depósito de combustible .....	28
Tarea de mantenimiento. Depuración del filtro separador de agua .....	28
Tarea de mantenimiento. Cambio de filtro de combustible .....	29
Tarea de mantenimiento. Inspección de bomba de inyección .....	29
Tarea de mantenimiento. Inspección de inyector .....	29
Tarea de mantenimiento. Purgar aire del sistema de combustible .....	30

# Tabla de contenidos

5.6.	Sistema de refrigeración .....	30
	Especificaciones del refrigerante .....	31
	Tarea de mantenimiento. Comprobación del refrigerante.....	31
	Tarea de mantenimiento. Lleno/cambio de refrigerante.....	31
	Tarea de mantenimiento. Inspección de filtro de agua de mar.....	31
	Tarea de mantenimiento. Inspección de impulsor de bomba de agua de mar.....	32
	Tarea de mantenimiento. Inspección del ánodo de zinc .....	32
5.7.	Sistema de admisión y de escape .....	33
	Descripción del circuito de escape.....	33
	Tarea de mantenimiento. Inspección de filtro de aire .....	34
	Tarea de mantenimiento. Inspección de gas de escape, ruido y vibraciones .....	34
	Puntos de inspección del sistema de escape.....	34
5.8.	Sistema eléctrico .....	34
	Panel .....	34
	Sensores e interruptores .....	34
	Batería.....	36
	Protección de instalación – Fusible – .....	36
	Tarea de mantenimiento. Inspección de motor de arranque .....	36
	Tarea de mantenimiento. Inspección de tensión de la correa del alternador.....	36
	Tarea de mantenimiento. Nivel de batería .....	37
	<b>Sección 6 – Diagnóstico de averías.....</b>	<b>38</b>
	<b>Sección 7 – Especificaciones técnicas .....</b>	<b>43</b>
	<b>Sección 8 – Pares de apriete.....</b>	<b>45</b>
	<b>Sección 9 – Diagramas eléctricos .....</b>	<b>46</b>
	<b>Sección 10 – Dimensiones generales .....</b>	<b>49</b>
	<b>Sección 11 – Instrucciones para reemplazar, desechar y eliminar .....</b>	<b>51</b>
	<b>Sección 12 – Inspección preentrega motores propulsores .....</b>	<b>53</b>
	<b>Sección 13 – Declaración de conformidad para motores propulsores de embarcaciones de recreo .....</b>	<b>55</b>
	<b>Sección 14 - Registro de mantenimiento.....</b>	<b>58</b>

# Precauciones de seguridad e instrucciones

## Precauciones de seguridad e instrucciones

En Solé Diesel nos preocupa su seguridad y el estado de su máquina. Las precauciones de seguridad y las instrucciones son una de las principales formas de llamar su atención respecto a los riesgos potenciales asociados al funcionamiento de nuestro motor. Siga las precauciones que se enumeran a lo largo del manual antes y durante los procedimientos de funcionamiento y mantenimiento para su seguridad, la seguridad de los demás y el rendimiento de su motor.

Tipos de precauciones de seguridad:

### **⚠ ADVERTENCIA**

Indica la presencia de un riesgo que puede **provocar lesiones personales graves, muerte o daños materiales considerables.**

### **⚠ PRECAUCION**

Indica la presencia de un riesgo que **provocará o puede provocar lesiones personales leves o daños materiales.**

### **⚠ AVISO**

Comunica información sobre instalación, funcionamiento y mantenimiento relacionada con la seguridad pero no con ningún riesgo.

### **⚠ ADVERTENCIA**

**Mantenimiento del sistema de combustible y materiales combustibles. Una llamarada puede provocar lesiones graves o la muerte.**



No fume ni permita llamas o chispas cerca del sistema de inyección de combustible, la línea de combustible, el filtro de combustible, la bomba de alimentación, u otras fuentes potenciales de combustible derramado o vapores de combustible. No ponga nunca combustible en el depósito mientras el motor esté en marcha, ya que el combustible derramado puede encenderse en contacto con partes calientes o chispas.

Recoja el combustible en un contenedor apto al retirar la línea de combustible o el sistema de combustible. Mantenga las líneas de combustible y las conexiones ajustadas y en buen estado. No reemplace las líneas de combustible flexibles por líneas rígidas y utilice secciones flexibles para evitar que la línea de combustible se rompa por las vibraciones.

Mantenga el compartimiento y el motor limpios y sin escombros para minimizar el riesgo de fuego.

### **⚠ ADVERTENCIA**



**Mantenimiento del filtro de aire. Una explosión repentina puede provocar lesiones graves o la muerte.**

No maneje el motor sin el filtro/silenciador de aire.

# Precauciones de seguridad e instrucciones

## ⚠️ ADVERTENCIA

**Materiales combustibles. El fuego puede provocar lesiones graves o la muerte.**

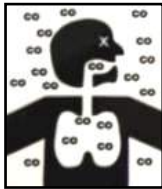


El combustible del motor, los vapores del combustible y los materiales combustibles son inflamables y explosivos. Maneje estos materiales con cuidado para minimizar el riesgo de fuego o explosión. Equipe el compartimento o el área cercana con un extintor completamente cargado. En caso de fuego siga estas instrucciones:

- Apague el motor (s).
- Descargue continuamente todo el contenido de un extintor portátil de halón o CO<sub>2</sub> (u otra provisión) inmediatamente.

## ⚠️ ADVERTENCIA

**El monóxido de carbono (CO) puede causar náuseas graves, desvanecimientos o la muerte.**



El tubo de escape del motor contiene monóxido de carbono. El monóxido de carbono es un gas inodoro, incoloro, sin sabor y no irritante que puede provocar la muerte incluso si se inhala durante poco tiempo. Tome aire fresco y no se siente, se tumbe ni se duerma si alguien presenta signos de intoxicación por monóxido de carbono:

- Mareo, vértigo
- Cansancio físico, debilidad en articulaciones y músculos. Somnolencia, fatiga mental, incapacidad de concentrarse o hablar de forma clara, visión borrosa.

## ⚠️ ADVERTENCIA

**Mantenga el área alrededor de la batería bien ventilada. Mientras está en marcha el motor o se carga la batería, se produce gas hidrógeno que puede prenderse fácilmente.**



No permita que el fluido de la batería (ésta contiene ácido sulfúrico) entre en contacto con la ropa, la piel o los ojos. Lleve siempre guantes de seguridad y ropa protectora durante el mantenimiento de la batería. Si el fluido de la batería entra en contacto con los ojos y/o la piel, lave inmediatamente la zona afectada con abundante agua limpia y obtenga tratamiento médico.

## ⚠️ PRECAUCION



**Elementos móviles. Mantenga manos, pies, cabello, ropa y cables de prueba lejos de las correas y las poleas cuando el motor esté en marcha.** Vuelva a colocar protecciones, pantallas y cubiertas antes de manejar el motor.

# Precauciones de seguridad e instrucciones

## ⚠ PRECAUCION

Antes de trabajar con el motor conectado, primero deshabilítelo de la siguiente forma:



Ponga el panel de control en modo OFF.

- (1) Desconecte la fuente de alimentación de la batería.
- (2) Desconecte los cables de la batería. Retire primero el cable negativo (-) al desconectar la batería. Vuelva a conectar el cable negativo (-) en último lugar al reconectar la batería.

Siga estas precauciones para evitar que el motor se encienda desde el panel a distancia mientras se está trabando sobre el mismo.

## ⚠ PRECAUCION



No quite nunca la tapa del refrigerador si el motor está caliente. Saldrán vapor y chorros de refrigerante caliente del motor y pueden quemarle gravemente. Deje que el motor se enfríe antes de intentar quitar la tapa del refrigerador.

## ⚠ AVISO

**Lea el *Manual del operador del motor* y entiéndalo** antes del funcionamiento y el mantenimiento del motor, para asegurarse de que sigue unas prácticas de funcionamiento y procedimientos de mantenimiento seguros.

**Protección auditiva.** Utilícela para evitar la pérdida de audición cuando maneje el motor.

## ⚠ AVISO

1. El instalador/operador del motor tiene que llevar ROPA adecuada para el lugar de trabajo y la situación; en especial hay que evitar llevar ropa holgada, cadenas, brazaletes, anillos y todo tipo de accesorios que puedan enredarse con las partes móviles.
2. El instalador/operador del motor tiene que llevar equipamiento de protección personal, como guantes, calzado de trabajo y la protección ocular y auditiva que requiere la tarea.
3. La zona donde trabaja el operador debe mantenerse limpia y sin aceite u otros derramamientos ni residuos sólidos (virutas de metal, etc.).



# Precauciones de seguridad e instrucciones

## Etiquetas en el motor

**⚠ CAUTION - AVISO ⚠**

- Over cranking can cause engine water ingestion.

*Excesivos intentos de arranque pueden provocar entrada de agua en el motor.*

Si el motor no se enciende tras varios intentos de arranque puede causar entrada de agua en el motor. Ante esta situación se recomienda:

- 1) Cierre el grifo de fondo.
- 2) Drene completamente el agua del sistema de escape en el colector de agua.
- 3) No intente reiniciar el motor hasta que se identifique la causa del fallo de encendido.

**⚠ AVISO ⚠**

*El motor y/o el inversor se suministran sin ningún fluido en su interior. Consulte el manual para seguir el procedimiento de instalación y puesta en marcha.*

Tanto el motor como el inversor se suministran sin ningún tipo de fluido en su interior. Consulte el manual para seguir el procedimiento de instalación y puesta en marcha, así como la capacidad de fluido por cada sistema – refrigerante, aceite y aceite inversor –.



**Lea el Manual del operador del motor y entiéndalo** antes del funcionamiento y el mantenimiento del motor, para asegurarse de que sigue unas prácticas de funcionamiento y procedimientos de mantenimiento seguros.

**⚠ CAUTION - AVISO - ATTENTION ⚠**  
**ATTENZIONE - ACHTUNG**

**Tensión peligrosa.** Maneje el motor solamente cuando todas las protecciones y paneles eléctricos estén a punto.

**Partes calientes, refrigerante y vapor.** Detenga el motor y deje que se enfríe antes de tocar o retirar cualquiera de sus partes.

**Elementos móviles.** Mantenga distancia de seguridad de las correas y poleas cuando el motor esté en marcha. Vuelva a colocar protecciones, pantallas y cubiertas antes de manipular el motor.

**Material pesado.** Motor es un elemento pesado, utilizar las herramientas adecuadas para su transporte y manipulación.

**No utilice el motor como peldaño.** Utilizarlo como peldaño puede provocar daños en el motor además de perjudicar su funcionamiento.

CONNECT THE POSITIVE CABLE HERE  
CONECTE AQUÍ EL CABLE POSITIVO

CONNECT THE NEGATIVE CABLE HERE  
CONECTE AQUÍ EL CABLE NEGATIVO

Punto de conexión del cable rojo positivo y negro negativo de batería al motor.

## **⚠ AVISO**

**Etiqueta de instalación de la línea de escape del motor,** por encima y por debajo de la línea de flotación. Ver 5.7. Sistema de admisión y escape.

## Garantía Solé Diesel

Lea los manuales y documentación entregada con cada motor antes de realizar cualquier operación o consulta. El motor se suministra sin fluidos. Asegúrese de que se usan fluidos acordes con las especificaciones expuestas en los manuales de Solé Diesel.

**La aplicación de las condiciones expuestas en este documento será efectiva únicamente en motores o grupos electrógenos que hayan sido facturados en fecha posterior al 4 de noviembre de 2011.**

## Garantía limitada Solé Diesel

Solé Diesel garantiza que en el momento del envío todos los motores y grupos electrógenos cumplen con las especificaciones previstas y no contienen defectos de fabricación.

El plazo de garantía limitada Solé Diesel entra en vigor desde la fecha de venta al primer comprador final o usuario del motor o grupo electrógeno. En caso de no efectuar la entrega inmediata del producto al cliente final, la garantía entra en vigor 6 meses después desde la fecha de venta. Cualquier período de garantía limitada que no haya transcurrido es transferible al/los siguiente/es comprador/es.

Si Solé Diesel no autoriza lo contrario los plazos de garantía se aplican según el lapso de tiempo en meses desde la fecha de compra o el número límite de horas de funcionamiento (lo que ocurra antes) listados en la siguiente tabla:

Plazos de Cobertura Garantía Limitada				
Producto	Recreo		Trabajo	
	Meses	Horas	Meses	Horas
Propulsion Engines	36	1000	12	2000
Generator Sets	36	1000	12	2000

## Garantía extendida Solé Diesel

Solé Diesel proporciona un periodo de cobertura extendido para los siguientes componentes: bloque motor, culata, cigüeñal, árbol de levas, carcasa del volante de inercia, carcasa de los engranajes de la distribución, engranajes de la distribución y biela.

Extended coverage periods				
Producto	Recreo		Trabajo	
	Meses	Horas	Meses	Horas
Propulsion Engines	24	1500		
Generator Sets	24	1000		

## Limitaciones

### Cobertura:

- a) Para validar la garantía se debe rellenar y enviar la hoja de inspección y preentrega del motor propulsor o grupo electrógeno a Solé Diesel a través de un instalador oficial. Ver SECCIÓN 12.
- b) La garantía cubre cualquier fallo del producto bajo condiciones normales de uso, resultado de un defecto de fabricación.
- c) La garantía cubre los costes de mano de obra necesaria para la sustitución y/o reparación de componentes originales defectuosos de acuerdo con los estándares establecidos por Solé Diesel. El tiempo cubierto para dichas operaciones está limitado a 4 horas.
- d) La garantía cubre los costes razonables de desplazamiento necesario para efectuar las operaciones requeridas. Trayecto limitado a 300 kilómetros o máximo de 3 horas de viaje.

### Exclusiones de la cobertura:

- a) La garantía se extenderá únicamente a productos Solé Diesel y será invalidada si los productos de otro fabricante resultan inapropiados o sean causa de avería o mal funcionamiento de nuestros productos.
- b) La garantía no será efectiva en caso de no haber rellenado correctamente y enviado la hoja de inspección y preentrega de motores propulsores o grupos electrógenos a Solé Diesel a través de un instalador oficial. Ver SECCIÓN 12.
- c) La garantía quedará invalidada en caso de no haber efectuado correctamente las revisiones y servicios de mantenimiento indicados en los manuales de uso y mantenimiento. En caso de aplicarse la garantía deberán ser exhibidos comprobantes de las revisiones y servicios de mantenimiento, superando los requisitos indicados en dichos manuales.
- d) Deterioro resultado de un lapso de tiempo de almacenaje superior a 6 meses y/o almacenaje no conforme con los procedimientos expuestos en los manuales de uso y mantenimiento. Así como el deterioro resultado de no cumplir los procedimientos de hibernación especificados en los manuales de uso y mantenimiento.
- e) Fallos por negligencia, falta de asistencia, accidente o utilizaciones anormales y servicio o instalación inadecuados.
- f) Fallos por utilización de componentes no fabricados o vendidos por Solé Diesel.
- g) Fallos por instalaciones eléctricas que no cumplen las especificaciones de diseño o no cuentan con la aprobación explícita de Solé Diesel.
- h) Fallos por aplicación y funcionamiento con combustibles, aceites o lubricantes no autorizados por Solé Diesel.
- i) Fallos por entrada de agua al/los cilindro/s a través del sistema de escape.
- j) Fallos en motores propulsores por utilización de una hélice/s inadecuada para la carga o aplicación. Se recomienda contactar con Solé Diesel para consultar la elección de la hélice/s correcta/s.
- k) Fallos por omisión general de los procedimientos expuestos en los manuales de uso y mantenimiento.
- l) Componentes sometidos a desgaste normal de funcionamiento.
- m) Costes referentes a comunicaciones telefónicas, pérdidas de tiempo o dinero, molestias, botadura, varada, extracción o sustitución de partes o material de la embarcación debido a que el diseño de la misma lo hace necesario para acceder al motor y daños y/o accidentes producidos como consecuencia de un fallo.

## Responsabilidades

### Responsabilidades del fabricante:

Las obligaciones de Solé Diesel se limitan a la reparación de las piezas defectuosas o, A DECISIÓN DE Solé Diesel a devolver el dinero de adquisición o sustituir las piezas para evitar cualquier mal funcionamiento resultante de materiales defectuosos o fallos en la fabricación cubiertos por la garantía.

Solé Diesel se reserva el derecho a modificar el diseño de cualquier producto sin asumir ninguna obligación a modificar un producto previamente fabricado.

Este propio manual, así como documentos técnicos, manuales o folletos comerciales podrán sufrir modificaciones sin previo aviso.

### Responsabilidades del comprador:

El cuidado, operación y mantenimiento del producto en conformidad con lo especificado en los manuales de uso y mantenimiento queda bajo responsabilidad del comprador. El comprador deberá aportar pruebas de todos los servicios de mantenimiento efectuados. Los costes de dichos servicios, así como de los componentes y fluidos sustituidos en los mismos corren a cargo del comprador.

Las operaciones de mantenimiento descritas en este manual deberán ser efectuadas durante los Períodos Contractuales de Garantía (Cobertura Limitada y Extendida) por un SERVICIO AUTORIZADO Solé Diesel. El incumplimiento de esta condición invalidará la garantía a todos sus efectos. En todo tanto los materiales (aceites, filtros, etc.), como la mano de obra empleada son a cargo del comprador. Deberá conservar la factura del trabajo realizado como prueba de haberse efectuado.

Si el servicio no está cubierto por la garantía el comprador deberá pagar toda mano de obra, material relacionado y cualquier otro gasto asociado al servicio.

Cualquier producto o componente enviado por el comprador para su inspección y reparación, se realizará a portes pagados por el comprador.

## Contacto servicio posventa

La reclamación deberá ser realizada durante el período de garantía, avisando al agente autorizado Solé Diesel más próximo, los cuales se encargarán de acordar la reparación e inspección, proporcionando el servicio cubierto por la garantía.

El comprador deberá proporcionar una prueba de la compra y demostrar su fecha presentando al agente autorizado la factura de compra del producto servido o una copia de ésta. Las reclamaciones en garantía no serán gestionadas por el agente hasta que la fecha de compra haya sido verificada.

Así mismo deberá proporcionarse la siguiente información adicional:

- a) Nombre del propietario, dirección y teléfono de contacto.
- b) Modelo y número de serie del producto.
- c) Número de horas de servicio del producto.
- d) Descripción detallada del problema.
- e) Informar de cualquier reparación e instalación efectuados por un servicio externo a la red de distribución Sole Diesel, así como las operaciones realizadas.

Para consultar la lista actualizada de nuestra red de distribución visite el apartado Distribuidores de nuestra página web [www.solediesel.com](http://www.solediesel.com)

O solicite la información poniéndose en contacto con Solé Diesel S.A. at: **e-mail:** [info@solediesel.com](mailto:info@solediesel.com)  
**Tif:** +34 93 775 14 00

# Información del motor

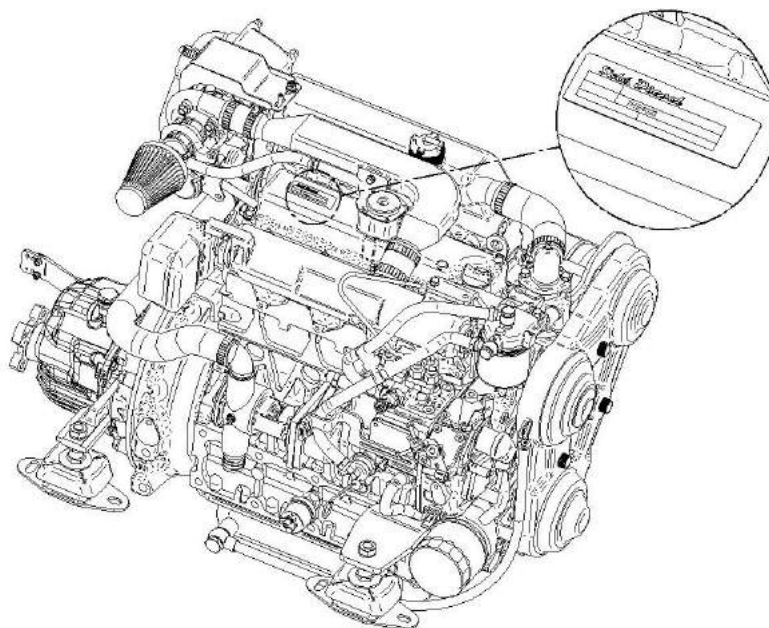
## Sección 1 – Información del motor

### 1.1. Identificación del motor

**Etiqueta identificativa:**

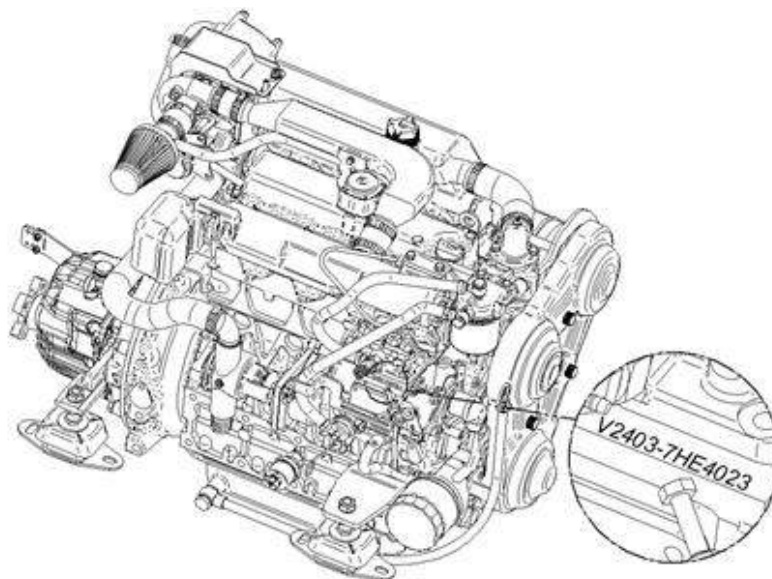
La placa identificativa está ubicada encima de la tapa de balancines.

<i>Solé Diesel</i>		MADE IN SPAIN
TIPO TYPE		
MOTOR Nº ENG No.		
KW	R.P.M.	



**Número de serie en motor:**

Además de la etiqueta identificativa, todos los motores llevan grabado el número de serie en el bloque, en la bomba de inyección de combustible.

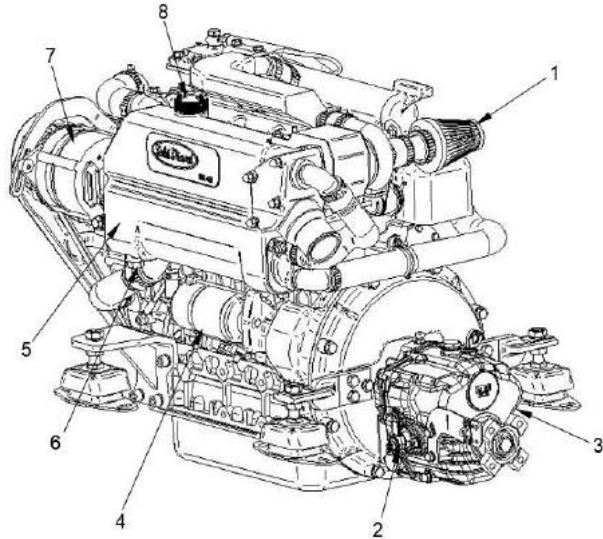




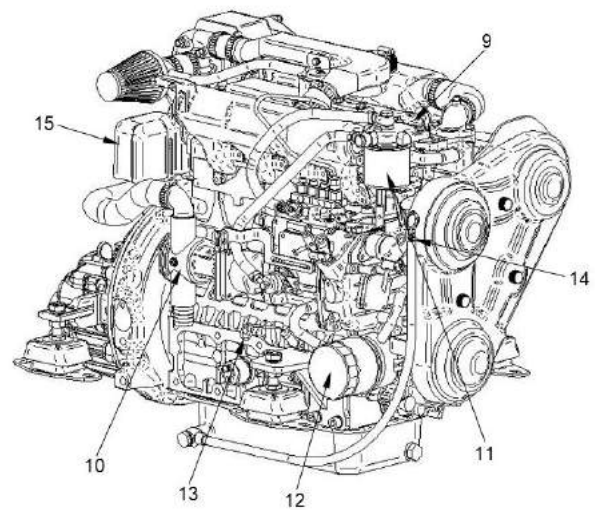
# Información del motor

## 1.2. Identificación de las partes del motor

PIEZA	ELEMENTO
1	Filtro de aire
2	Palanca de mando del inversor
3	Inversor
4	Motor de arranque
5	Conjunto refrigerador
6	Tapón vaciado líquido refrigerante
7	Alternador
8	Tapón llenado líquido refrigerante



PIEZA	ELEMENTO
9	Tapón llenado aceite
10	Bomba agua salada
11	Filtro combustible
12	Filtro de aceite
13	Varilla nivel de aceite
14	Tapón vaciado aceite
15	Tapa de relés



# Transporte, manipulación y almacenamiento

## Sección 2 – Transporte, manipulación y almacenamiento

### 2.1. Recepción

Cuando se entregue el motor asegúrese de que el embalaje no haya sido dañado durante el transporte y que no se haya manipulado indebidamente ni se hayan quitado componentes de dentro del embalaje (vea la información marcada en tapas, bases y cartones).

Coloque el motor embalado lo más cerca posible del lugar de instalación y retire el material de embalaje, comprobando que la mercancía suministrada corresponde a las especificaciones del pedido.

#### **AVISO**

Si ve algún daño o partes que faltan, informe al departamento posventa de SOLÉ S.A. y al transportista inmediatamente, y remita pruebas fotográficas de los daños.

Tras inspeccionar la mercancía, si ve algún daño escriba una reserva en el albarán. Pídale al transportista que refrenda la nota e informe a SOLÉ S.A., preferiblemente por e-mail ([info@solediesel.com](mailto:info@solediesel.com))

### 2.2. Transporte y manipulación del motor embalado

Cuando levante y transporte el motor utilice EXCLUSIVAMENTE un montacargas o un puente grúa con la capacidad de carga apropiada, con cadenas equipadas con ganchos de seguridad adecuados para levantar la carga.

El uso de cualquier otro sistema automáticamente invalida la garantía del seguro contra posibles daños al motor.

Para desembalar el motor siga estos pasos:

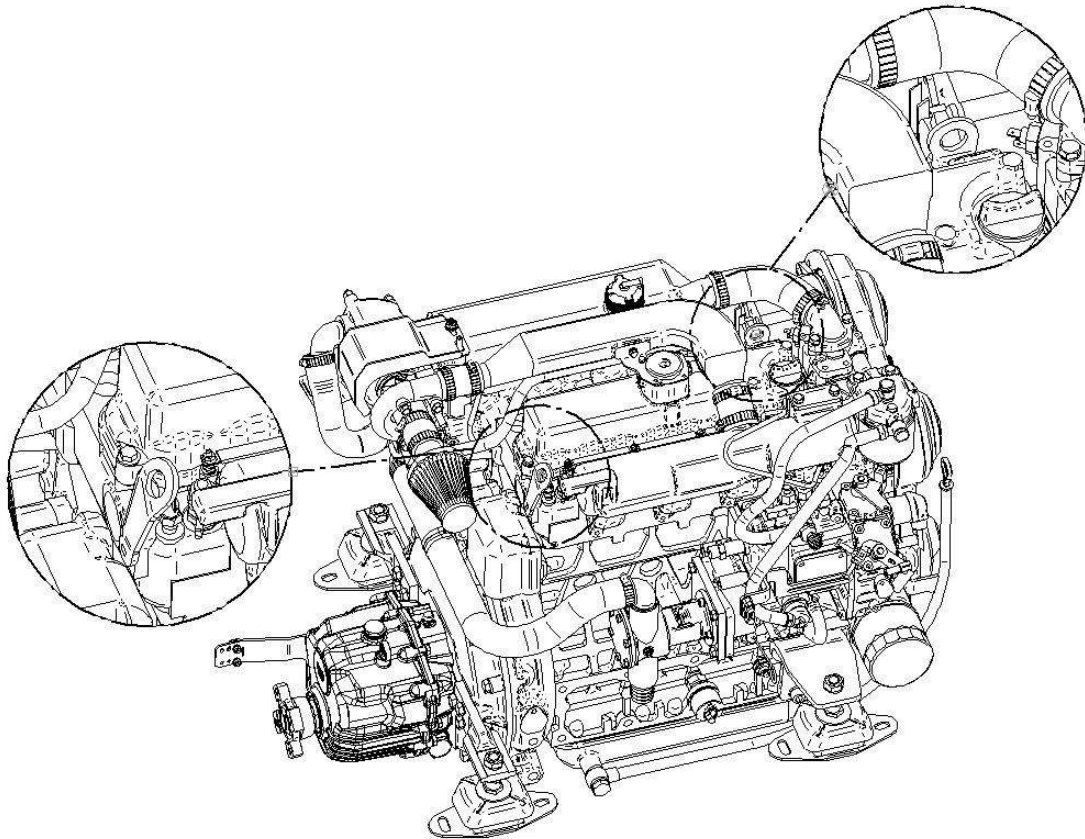
1. Retire la caja de cartón.
2. Levante el motor con un montacargas y cadenas adecuadas que se enganchen a los cáncamos del motor.
3. Traslade el motor a la posición de instalación prevista.
4. Retire el soporte de madera.
5. Empiece las operaciones de instalación.



# Transporte, manipulación y almacenamiento

## 2.3. Transporte y manipulación del motor desembalado

Cuando el motor esté desembalado y listo para el transporte, utilice EXCLUSIVAMENTE los cáncamos de elevación adecuados.



## 2.4. Almacenamiento del motor embalado y desembalado

Si se deja el motor inactivo durante períodos prolongados, el cliente debe comprobar las condiciones de conservación posibles en relación al lugar de almacenamiento.

Si el motor no se usa durante períodos prolongados y se deja almacenado, observe todas las especificaciones técnicas pertinentes.

El tratamiento del motor para el almacenamiento tiene una garantía de 6 meses después de la fecha de entrega.



Si el usuario decide encender el generador tras un largo período de tiempo, debe hacerse en presencia de un técnico autorizado.



# Instalación

## Sección 3 – Instalación

### 3.1. Funcionamiento con inclinación

Asegúrese de que el motor está instalado en una superficie nivelada. De lo contrario, se permite el siguiente funcionamiento inclinado como máximo:

	Continuamente	Temporal
SK-60	20°	30°

Si el motor funciona en estas condiciones, revise la Sección 5. Sistema de lubricación.

### 3.2. Instalación del motor

Siga estos pasos para instalar el motor:

1. **FIJE EL MOTOR.** Ver Sección 10 Dimensiones del motor (orificios de montaje) y Sección 8 Pares de apriete.
2. **ACOPLE EL MOTOR.** Acople el motor al inversor, bomba hidráulica, alternador o mecanismo de extracción de potencia correctamente.
3. **CONECTE SALIDA DE ESCAPE.** Ver sección 10 Dimensiones del motor.
  1. **SALIDA DE ESCAPE HÚMEDO**
  2. **SALIDA DE ESCAPE SECO + SALIDA DE AGUA DE MAR**
4. **CONECTE PURGADOR DE ESCAPE** (si está instalado) Ver sección 10 Dimensiones del motor.
5. **CONECTE ENTRADA DE AGUA DE MAR.** Ver sección 10 Dimensiones del motor.
6. **CONECTE ENTRADA DE COMBUSTIBLE.** Ver sección 10 Dimensiones del motor.
7. **CONECTE SALIDA DE FUGA DE REFRIGERANTE.** Ver sección 10 Dimensiones del motor.
8. **LLENE CON ACEITE.** Ver punto 5.4 Sistema de lubricación.
9. **LLENE CON REFRIGERANTE.** Ver punto 5.6 Sistema de refrigeración.
10. **COMPRUEBE TODAS LAS CONEXIONES DE LAS TUBERÍAS** para que no haya fugas de aceite o refrigerante.
11. **PREPARE EL SISTEMA DE COMBUSTIBLE.** Ver punto 5.5 Sistema de combustible.
12. **CONNECTE AL PANEL.** Ver manual de operador del panel.
13. **CONECTE A BATERÍA.** Ver sección 10 Dimensiones del motor (conexiones de la batería).



Es necesario instalar un colector de agua (suministrado como accesorio) en el sistema de escape para evitar la ingestión de agua (Ver punto 5.7).

# Funcionamiento

## Sección 4 – Funcionamiento

### 4.1. Lista de verificación pre-arranque

Siga estas comprobaciones e inspecciones para asegurar el funcionamiento correcto del motor. Además, algunas comprobaciones requieren verificación una vez encendida la unidad.

**FILTRO DE AIRE:** Compruebe la instalación y limpieza del filtro de aire para evitar que entre aire sin filtrar al motor.

**ENTRADAS DE AIRE:** Compruebe que las entradas de aire estén limpias y despejadas.

**BATERÍA:** Compruebe que las conexiones de la batería estén ajustadas.

**NIVEL DE REFRIGERANTE:** Compruebe el nivel del refrigerante según la capacidad del circuito de refrigeración.

**CORREAS DE TRANSMISIÓN:** Compruebe el estado y la tensión de la correa de la bomba de refrigerante y la correa del alternador de carga de la batería.

**SISTEMA DE ESCAPE:** Compruebe que no haya fugas de escape ni obstrucciones. Compruebe el estado del silenciador y las tuberías y verifique que las conexiones del sistema de escape están ajustadas.

Compruebe que la salida de escape no esté obstruida.

**NIVEL DE COMBUSTIBLE:** Compruebe el nivel de combustible y mantenga el depósito lleno para asegurar un suministro de combustible adecuado.

**NIVEL DE ACEITE:** Mantenga el nivel de aceite por debajo de la marca alta y por encima de la marca baja de la varilla.

**ÁREA DE FUNCIONAMIENTO:** Compruebe que no haya obstrucciones que puedan bloquear el flujo de entrada de aire.

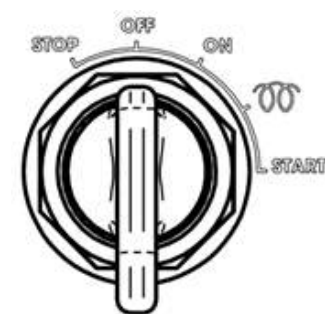
**PREPARACIÓN DE BOMBA DE AGUA DE MAR:** Prepare la bomba de agua de mar antes del arranque inicial. Para preparar la bomba:

- Cierre el grifo de fondo
- Retire el tubo de la salida del filtro de agua de mar
- Llene el tubo y la bomba de agua de mar con agua limpia
- Vuelva a conectar el tubo a la salida del filtro de agua
- Abra el grifo de fondo

Confirme el funcionamiento de la bomba de agua salada al arrancar, indicado por la descarga de agua desde la salida de escape.

### 4.2. Arranque del motor

1. **GIRE LA LLAVE EN POSICIÓN ON.** Para encender todos los instrumentos juntamente con la bomba de alimentación de gasoil.
2. **GIRE LA LLAVE EN POSICIÓN DE PRECALENTAMIENTO.** Para calentar el motor durante unos segundos previos al arranque
3. **GIRE LA LLAVE EN POSICIÓN START.** Para dar señal al motor de arranque y encender el motor.



#### **AVISO**

Si el motor no se enciende tras varios intentos de arranque puede causar entrada de agua en el motor. Ver etiqueta de precaución en el motor.

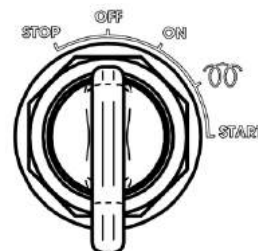
Una vez encendido el motor, compruebe los puntos siguientes. Si ve que algo va mal, pare inmediatamente el motor y luego investigue la causa.

# Funcionamiento

1. La presión del aceite lubricante debería estar entre 0,19 y 0,39 MPa (2 y 4 kgf/cm<sup>2</sup>) (2 y 4 bar) a velocidad nominal.
2. La temperatura del refrigerante debería ser de 75 a 85°C.
3. La temperatura del aceite debería ser de 60 a 95°C.
4. Compruebe que no haya fugas de aceite, refrigerante o combustible.
5. El golpeteo debería irse apagando a medida que aumenta la temperatura del refrigerante. No debería oírse ningún otro ruido defectuoso.
6. Compruebe el color del escape y que no desprenda olores anormales

## 4.3. Apagado del motor

1. **RETIRE LA CARGA DEL MOTOR.** Antes de apagar motor, éste debe ser liberado de toda carga (desembragar inversor en punto neutro)
2. **GIRE LA LLAVE EN POSICIÓN STOP.** Automáticamente la llave vuelve a la posición OFF. Todos los instrumentos quedan apagados.
3. **CIERRE EL GRIFO DE FONDO.**

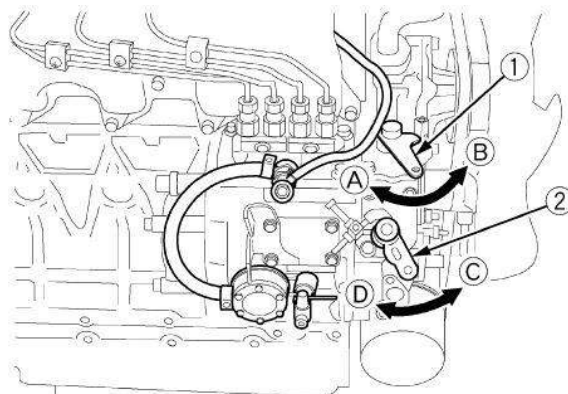


### ⚠ AVISO

Si la aguja del cuentarrevoluciones queda marcando rpm cuando el motor está apagado, gire la llave de nuevo a posición ON y seguidamente vuelva a OFF.

El motor dispone de un sistema de **PARO MANUAL**. Para ello seguir las siguientes instrucciones:

1. Retroceder la palanca de control de la velocidad (2) y hacer funcionar el motor al ralentí.
2. Poner la palanca de parada (1) del motor en la posición (A).
3. Con la llave de contacto en la posición de OFF, retirar la llave. No dejar la palanca de parada en la posición (A) después de parar el motor, para que éste quede preparado para el siguiente arranque.



### ⚠ AVISO

Con motores con turbocompresor, parar el motor después de haber estado calentándose 5 minutos. Si el motor se para repentinamente después de haber estado funcionado con una sobrecarga, el turbocompresor podría dañarse.

## 4.4. Funcionamiento del motor a baja temperatura

Siempre que la temperatura atmosférica caiga bajo cero, ocurre la siguiente serie de circunstancias:

- Los líquidos refrigerantes pueden congelarse.
- El aceite se vuelve más espeso.
- Hay una bajada de tensión en los terminales de la batería.
- La temperatura del aire de entrada es baja y el motor tiene dificultad para arrancar.
- El combustible pierde fluidez.

# Funcionamiento

Para impedir daños causados por el funcionamiento a baja temperatura, el motor debe estar preparado:

1. Utilice refrigerante especial para baja temperatura o una concentración de agente anticongelante adecuada.
2. Cierre el grifo de agua de mar, cuando el motor esté apagado. Abra la tapa del filtro de agua de mar y encienda el motor añadiendo una mezcla de agua dulce y concentración de agente anticongelante adecuada (ver etiquetas de la caja) hasta que el circuito de agua de mar esté completamente lleno. Apague el motor y vuelva a colocar la tapa del filtro de agua de mar. Antes de volver a encender el motor, abra el grifo de agua de mar. Repita esta operación cada vez que el motor se utilice a temperaturas bajo 0°C.
3. Utilice aceite de calidad y viscosidad adecuadas. Se recomienda SAE 15W40. En condiciones extremas consulte con servicio técnico
4. Cubra la batería con un material adecuado para protegerla del frío. Compruebe que la batería está cargada del todo. También se aconseja que use un spray dieléctrico en las conexiones eléctricas.
5. Cuando encienda el motor, asegúrese de que las bujías de incandescencia se calientan lo suficiente.
6. Si fuera necesario, cambie el aceite diésel por un aceite diésel específico para bajas temperaturas. La acumulación de impurezas en el depósito de combustible podría causar un arranque defectuoso.

## AVISO

Cualquier motor que no se use está sujeto a la oxidación y la corrosión de superficies mecanizadas que no están protegidas con una capa de pintura. El grado de corrosión depende de los cambios meteorológicos y las condiciones climáticas. Las siguientes recomendaciones son, por lo tanto, de carácter general, pero ayudarán a impedir o reducir el riesgo de daños por oxidación.

## 4.5. Hibernación y almacenamiento prolongado

Si no se va a usar la embarcación durante un largo período de tiempo o durante el invierno, deben llevarse a cabo ciertas tareas para mantenerlo en perfecto estado de funcionamiento. Si no se tiene cuidado, las partes interiores pueden oxidarse y causar daños en el motor. Cuando se almacene el motor, hay que tener en cuenta las siguientes instrucciones:

1. Limpie la superficie exterior del motor.
2. Desagüe el circuito de agua de mar llenándolo con agua dulce. Vuelva a llenar el circuito de agua de mar con una mezcla de agua dulce y agente anticongelante.
3. Saque el impulsor de la bomba de agua de mar, límpielo con agua dulce y guárdelo en un lugar protegido del polvo y la luz del sol.
4. Renueve y vuelva a llenar el intercambiador de calor hasta el máximo nivel con una mezcla de agua dulce y agente anticongelante.
5. Renueve el aceite del motor.
6. Cubra la toma de aire.
7. Si el depósito de combustible es pequeño, vacíelo completamente y límpielo; llénelo otra vez con una mezcla de diésel y aditivo anticorrosión. Solé S.A. recomienda DIECYL PLUS. Añada una medida de este aditivo por cada 25 litros de diésel. Por otro lado, si el depósito de combustible es grande, añada 1 litro de este aditivo por cada 500 litros de diésel.
8. Limpie y seque el área donde está instalado el motor.
9. Afloje las correas.
10. Aplique spray dieléctrico en la conexión eléctrica, desmonte la batería y cárguela varias veces durante el tiempo en que no se use.

# Funcionamiento

11. Aplique spray repelente de la humedad en el motor.

## 4.6. Mantenimiento durante el almacenamiento

Durante el almacenamiento prolongado del motor, este debe almacenarse en un área interior ventilada libre de humedad.

Cuando el motor permanece almacenado sin funcionar durante 3 meses o más, las partes internas del motor se pueden oxidar y perder la película de aceite. Como resultado, el motor puede quedar clavado después del almacenamiento. Para evitar esto, el motor debe funcionar periódicamente durante el almacenamiento.

Realizar las siguientes acciones por lo menos una vez al mes:

1. En caso de tener una batería junto al motor, comprobar el nivel de electrolito y cargarla.
2. Poner el motor en marcha durante aproximadamente 10 segundos.
3. Detener el funcionamiento durante un minuto. Repetir esta acción dos o tres veces.
4. Asegurarse que la presión de aceite del motor aumenta.
5. Hacer funcionar el motor de 5 a 10 minutos sin carga, como operación de mantenimiento.

## 4.7. Restablecimiento de las condiciones de funcionamiento

Cuando se vuelve a encender el motor después del almacenamiento de invierno, hay que llevar a cabo ciertas operaciones. Siga estos pasos:

1. Llene el depósito de combustible con diésel limpio. Se puede usar la mezcla de aceite diésel y aditivo anticorrosión con que llenamos el depósito durante el almacenamiento de invierno para manejar el motor.
2. Compruebe el filtro de combustible. Si el filtro está obstruido, reemplácelo.
3. Renueve el aceite del motor.
4. Compruebe el estado de los tubos de goma del circuito de refrigeración.
5. Vuelva a conectar la batería y aplique una capa de vaselina neutra a los terminales de la batería.
6. Retire los soportes de los inyectores y límpielos. De ser posible, verifique el ajuste de los inyectores en un taller. Luego instale los inyectores limpios.
7. Conecte el sistema de refrigeración y de escape. Abra el grifo de agua de mar.
8. Verifique que no haya fugas en los sistemas de combustible, refrigerante y aceite.

# Sistemas y mantenimiento programado

## Sección 5 – Sistemas y mantenimiento programado

### 5.1. Seguridad y prevención

Información sobre las herramientas especiales requeridas y precauciones de seguridad básicas.

#### Desmontaje:

- ✓ Utilice las herramientas e instrumentos correctos. Utilizar las herramientas e instrumentos incorrectos puede causar lesiones o daños graves al motor.
- ✓ Utilice un pie de reparación o un banco de trabajo si es necesario. Utilice también cajones de montaje para dejar las partes del motor en orden de extracción.
- ✓ Deje las partes desmontadas o limpias en el orden en que han sido extraídas. Esto le ahorrará tiempo a la hora de volver a montar.
- ✓ Preste atención a las marcas en ensamblajes, componentes y partes para ver posiciones o direcciones. Haga sus propias marcas, si es necesario, para ayudarlo a volver a montar.
- ✓ Compruebe detenidamente que no haya fallos en las piezas durante la extracción o la limpieza. Cualquier signo de desgaste anormal mostrará si las partes o ensamblajes funcionan indebidamente.
- ✓ Cuando levante o cargue con partes pesadas, pídale ayuda a alguien si la parte es demasiado incómoda de manejar para una persona. Utilice gatos y poleas cuando sea necesario.

#### Reensamblaje:

- ✓ Limpie todas las partes del motor, excepto retenes de aceite, arandelas, retenes de goma, etc. con solvente de limpieza y séquelas.
- ✓ Utilice solamente las herramientas e instrumentos correctos.
- ✓ Utilice solamente aceites lubricantes y engrasantes de buena calidad. Asegúrese de aplicar una capa de aceite, engrasante o sellante a las partes como se especifica.
- ✓ Utilice un torquímetro para ajustar las partes cuando se requieran pares de apriete específicos.
- ✓ Vuelva a colocar todas las juntas y tapas. Aplique una cantidad adecuada de adhesivo o junta líquida cuando se requiera.

#### **AVISO**

- ✓ Aumente la frecuencia de mantenimiento en condiciones de servicio duras (paradas y encendidas frecuentes, alrededores polvorientos, temporada de invierno prolongada, funcionamiento sin carga).
- ✓ Riesgo de quemaduras durante las operaciones de mantenimiento que se realizan cuando el motor está caliente. Lleve ropa protectora adecuada.
- ✓ Está estrictamente prohibido limpiar el motor con aire comprimido.
- ✓ Está estrictamente prohibido realizar operaciones de mantenimiento/limpieza en presencia de partes móviles.
- ✓ Utilice guantes, monos, etc. para proteger al cuerpo de quemaduras.

### 5.2. Programa de mantenimiento periódico

Los procedimientos de mantenimiento y diagnóstico de averías conllevan riesgos que pueden causar lesiones graves o incluso la muerte. Por lo tanto, estos procedimientos deben llevarse a cabo solamente por especialistas eléctricos y mecánicos cualificados. Antes de cualquier trabajo de mantenimiento y limpieza, asegúrese de que no hay partes móviles, que la carcasa del generador se ha enfriado a temperatura ambiente, que el equipo generador de electricidad no puede ser encendido accidentalmente y que todos los procedimientos se cumplen estrictamente.

# Sistemas y mantenimiento programado

## Intervalos

	Elemento de inspección	Diario	Primeras 20 h - 50 h	Cada 200 h	Cada 400 h	Cada 800 h	Anualmente	Cada 2 años	Almacenamiento en invierno y conservación
<b>General</b>	Apriete de tornillos, fijación.		I		I				
	Bloque del motor.								L
	Huelgo de válvulas.				I				
	Gas de escape, ruido y vibraciones.	I							
	Presión de compresión.					I			
<b>Sistema de lubricación*</b>	Aceite del grupo electrógeno.	I	C	C			C		C
	Filtro de aceite.		C	C					
<b>Sistema de combustible</b>	Nivel de combustible.	I							
	Tanque de combustible.							L	V/L/I
	Filtro de combustible.				C				
	Filtro separador de agua (si procede).		V		C				
	Bomba de inyección.					I			
	Inyector.					I			
<b>Sistema de refrigeración</b>	Purga del sistema de alimentación.							I	
	Refrigerante.	I						C	C
	Circuito de agua salada.								I/L
	Filtro de agua.	I	L	L					
	Grifo de agua salada.	I							
<b>Sistema de admisión</b>	Impulsor de la bomba de agua salada.			I/C	I				I/L
	Ánodo de zinc.			I/C					
	Filtro de aire (si está instalado)		I		C			C	I
<b>Sistema eléctrico</b>	Instrumentos.	I							
	Motor de arranque y alternador.				I				
	Correas.		I		I	C			I
	Nivel de la batería.		I	I		C			
	Alternador principal - Aislamiento eléctrico.					I			I

\*Utilice aceite con viscosidad 15W40 y no de menor calidad que ACEA E5 o API CH-4/SJ.

I: Inspeccionar, ajustar o llenar. V: Vaciar. C: Cambiar. L: Limpiar.



# Sistemas y mantenimiento programado

## 5.3. General

Solé Diesel ofrece varios Packs para sus motores marinos, puede encontrarlos en la web.



- Pack de puesta en marcha.
- Pack de respeto.
- Pack de mantenimiento 50 horas.
- Pack de mantenimiento 1600 horas.
- Pack de mantenimiento 3000 horas.

### Tarea de mantenimiento. apriete de tornillos, fijación

Para más detalles sobre pares de apriete, vea Sección 8.

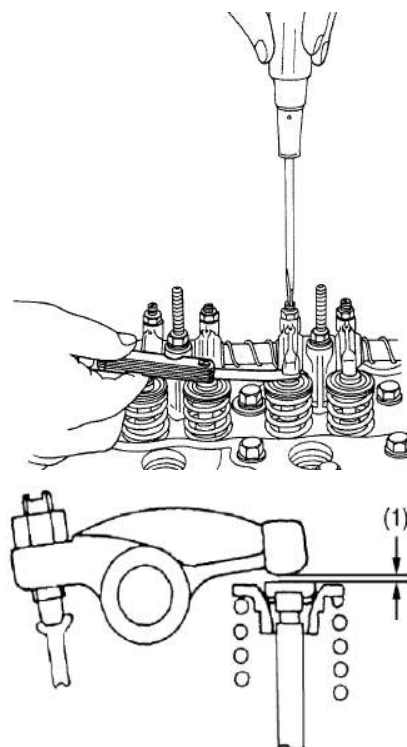
### Tarea de mantenimiento. inspección de holgura de válvulas

La tapa del balancín debe estar desmontada para comprobar la holgura de las válvulas. Esta operación debe llevarse a cabo cuando el motor esté frío.

Elemento		Estándar de montaje
Holgura de válvulas (equipo frío)	Entrada	0,18 a 0,22 mm
	Escape	

#### Inspección

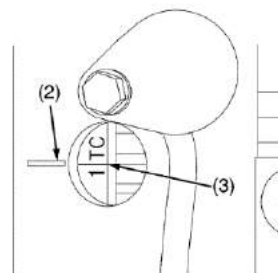
1. Retirar la tapa de la culata.
2. Alinear la marca "1TC" (3) del volante y la protuberancia (2) de la carcasa. Asegúrese que el pistón N°1 va hasta la posición de compresión o se solapa con el punto muerto superior.
3. Posteriormente examinar la holgura de válvulas (1) con una galga de espesores.
4. Si la holgura no está dentro de las especificaciones de fábrica, ajustarlo con el tornillo de ajuste.
  - La holgura de válvulas debe ser inspeccionada y ajustada cuando el motor esté frío.
  - La marca "1TC" en el volante sólo es válida para el cilindro N°1. No existe marca "TC" para los otros cilindros.
  - Alinear la marca "TC" con la protuberancia (2) en el visor de la carcasa del volante. El pistón N°1 se encuentra en la posición de punto muerto superior en este momento. Girar el volante 0,26 rad (15 °) para ver si el pistón se encuentra en la posición correspondiente al punto muerto superior de su carrera de compresión o en la posición de solape. (El pistón se encuentra en el punto muerto superior de compresión cuando tanto las válvulas de ADM como ESC no se mueven. El pistón se encuentra en la posición de solape cuando ambas válvulas se mueven.





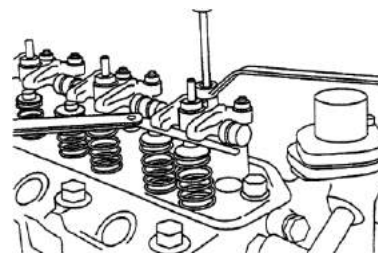
# Sistemas y mantenimiento programado

- Girar el volante 6,28 rad (360 °) y alinear la marca "1TC" con la protuberancia (2) correctamente. Ajustar los juegos de las otras válvulas, si fuera necesario.
- Después de girar el volante en el sentido antihorario 2 o 3 veces, examinar de nuevo el juego de válvulas (1).
- Después de ajustar el juego de válvulas (1), apretar firmemente la tuerca de bloqueo del tornillo de ajuste.



## Ajuste

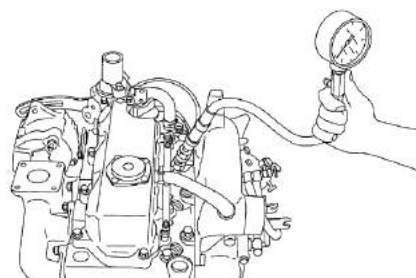
1. Afloje la contratuerca del tornillo de ajuste. Ajuste la holgura girando el tornillo en cualquier dirección hasta que la galga esté ligeramente sujeta entre el balancín y la tapa de válvula.
2. Tras ajustar la holgura, apriete la contratuerca. Vuelva a inspeccionar la holgura y asegúrese de que es correcta.



## Tarea de mantenimiento. Inspección de presión de compresión

Empiece por:

1. Asegúrese de que el nivel de aceite, el filtro de aire, el motor de arranque y la batería están en buenas condiciones.
2. Encienda el motor y permita que se caliente completamente, hasta 50°C o más de temperatura de refrigerante.



Mida la presión de compresión en todos los cilindros:

1. Retire el inyector de la cabeza del cilindro donde hay que medir la presión de compresión.
2. Conecte el manómetro de compresión.
3. Desconecte el conector de solenoide de parada (el suministro de combustible apagado) y gire el motor mediante el motor de arranque, y lea lo que indica el manómetro de compresión cuando el motor funciona a la velocidad especificada.
4. Si la presión de compresión es más baja que el límite de reparación compruebe las partes afectadas del motor.

	Velocidad del motor	Presión de compresión	Límite de reparación	Diferencia de presión máxima entre cilindros
SK-60	290 rpm	3,24 to 3,72 MPa 33,03 to 37,93 kgf/ cm <sup>2</sup>	2,55 MPa 26 kgf/cm <sup>2</sup>	10% o menos

### **▲ AVISO**

- No es una buena práctica medir la presión de compresión en sólo unos cuantos cilindros, y suponer la compresión de los demás.
- La presión de compresión varía con la velocidad del motor. Compruebe la velocidad del motor cuando mida la presión de compresión.
- La presión de compresión será ligeramente más alta en un motor nuevo o reparado debido a los nuevos segmentos de pistón, asientos de válvula, etc.

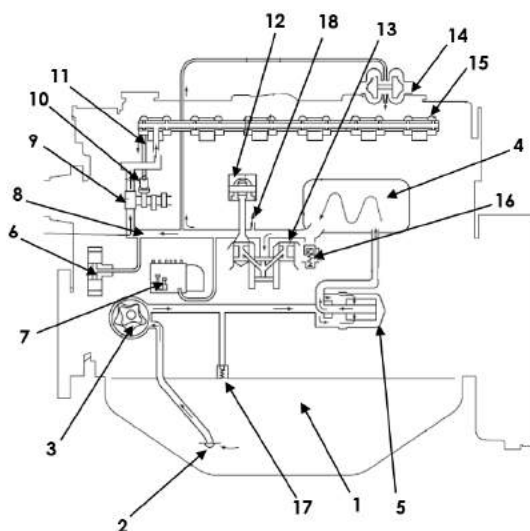
# Sistemas y mantenimiento programado

## 5.4. Sistema de Lubricación

### Descripción del circuito

El circuito de lubricación está forzado por la bomba trocoidal, y está compuesto de los siguientes elementos.

PIEZA	ELEMENTO
1	Carter
2	Tubo de aspiración
3	Bomba
4	Intercambiador
5	Filtro
6	Engranaje intermedio
7	Bomba de inyección
8	Tubería principal de alimentación
9	Árbol de levas
10	Taque
11	Varilla de empuje válvula
12	Pistón
13	Cigüeñal
14	Turbocompresor
15	Mecanismo de válvula
16	Válvula de retorno
17	Válvula de seguridad
18	Boquilla de lubricación



**Capacidad del  
circuito de aceite (l)**

SK-60

6

### Especificaciones del aceite

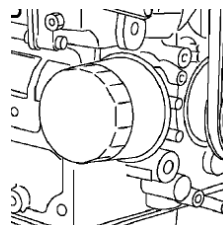
Utilice aceite con viscosidad 15W40 (es un aceite para cualquier estación y temperaturas de entre -15°C y +40°C) o seleccione la viscosidad más adecuada para las temperaturas atmosféricas en que vaya a utilizarse el motor. Utilice aceite con calidad no inferior a ACEA E5/E3 o API CH-4/SJ. Otros aceites de motor pueden afectar la cobertura de la garantía, provocar que se detengan componentes internos del motor y/o acortar la vida del motor.



Nunca mezcle diferentes tipos de aceite de motor. Eso podría afectar negativamente las propiedades lubricantes del aceite.

### Tarea de mantenimiento. Cambio de filtro de aceite

El filtro de aceite está ubicado en un costado del bloque del motor. Extraiga el filtro de aceite con una llave de correa. Al instalar un filtro de aceite nuevo, unte una pequeña cantidad de aceite en el retén anular y apriételo firmemente con la mano. Una vez terminada esta operación, encienda el motor y compruebe que no gotee el aceite.



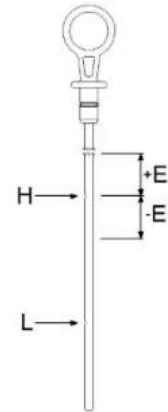
# Sistemas y mantenimiento programado

## Tarea de mantenimiento. Comprobación del nivel de aceite

Compruebe el nivel de aceite en el cárter a diario o antes de cada arranque para asegurar que el nivel está entre la línea superior (marca Max) y la inferior (marca Min) de la varilla. Para comprobar el nivel de aceite:

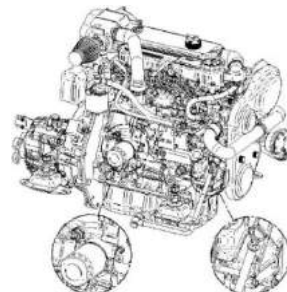
1. Extraiga la varilla
2. Limpie el extremo de la varilla
3. Vuelva a insertarla completamente dentro de la guía
4. Extráigala otra vez para ver el nivel de aceite

Si el motor está instalado inclinado, la varilla del aceite debe modificarse para evitar problemas de aspiración por la bomba de aceite. Ver la tabla adjunta para modificar el nivel de la varilla. Baje el nivel alto (H) a la E en la varilla de aceite original siguiendo la siguiente tabla.

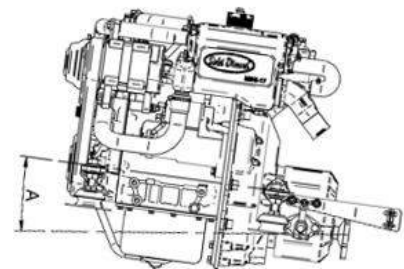


A	SK-60	
	Frontal	Lateral
4°	-17,2	-7,3
8°	-38,6	-11
12°	-63,5	-20
15°	-76,6	-27,6
20°	-88,8	-31

Unidades expresadas en: mm



Varilla lateral



Varilla frontal

**AVISO**

No maneje el motor si el nivel de aceite está por debajo de la marca Min o encima de la marca Max.

## Tarea de mantenimiento. Lleno/cambio de aceite

El aceite debe cambiarse con el motor caliente para asegurarse de que se ha drenado del todo. El procedimiento es el siguiente:

1. Drene el aceite (siga los pasos a continuación)
  - a. Pare el motor.
  - b. Desconecte el terminal negativo (-) de la batería.
  - c. Retire el tapón de vaciado de aceite del extremo del manguito.
  - d. Conecte la bomba de aceite externa al extremo del tubo de drenaje de aceite. Coloque la salida de la bomba en un contenedor colector de aceite.
  - e. Dele tiempo al motor para drenar completamente el aceite.
2. Reemplace el filtro de aceite.
3. **Extraiga la varilla de aceite.**
4. Llène con aceite según la capacidad del circuito de aceite.
5. Compruebe que no haya fugas.
6. Compruebe el nivel de aceite según el procedimiento de comprobación del nivel de aceite.

**AVISO**

Nunca lo llene demasiado. Llenarlo demasiado puede causar humo de escape blanco, exceso de velocidad del motor o daños internos. Es importante extraer la varilla para dejar salir el aire del motor mientras éste es llenado de aceite, de lo contrario, puede crearse burbujas que hagan rebosar aceite al exterior.

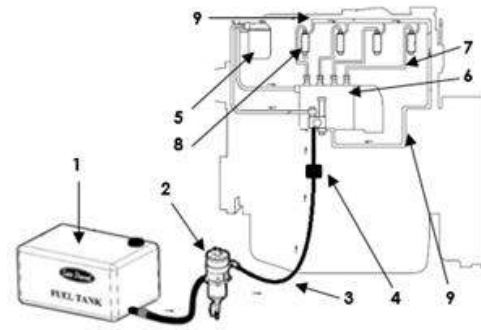
# Sistemas y mantenimiento programado

## 5.5. Sistema de combustible

### Descripción del circuito

El sistema de combustible se basa en una bomba de alimentación de combustible y una bomba de inyección mecánica en línea.

PIEZA	ELEMENTO
1	Depósito (suministrado como accesorio)
2	Filtro de decantación de combustible (accesorio)
3	Tubería de entrada de combustible (accesorio)
4	Bomba de alimentación
5	Filtro de combustible
6	Bomba de inyección
7	Tubería de inyección de combustible
8	Inyectores de combustible
9	Tubería de fuga de combustible



### Especificaciones de combustible

Utilice combustible diésel ASTM diésel No.2-D para el mejor rendimiento del motor y para evitar daños del motor. No utilice keroseno, combustible diésel pesado o biodiésel. Es esencial utilizar aceite diésel limpio y filtrado.

El uso de aceite diésel que no cumpla con las especificaciones técnicas puede afectar la cobertura de la garantía y provocar daños graves en el sistema de inyección y en los componentes internos del motor.

### Tarea de mantenimiento. Inspección de nivel de combustible

Periódicamente, es necesario comprobar el nivel de combustible para asegurar el funcionamiento del motor. Además, si la bomba de combustible succiona aire cuando el nivel de combustible es inferior a la succión de la bomba, se podría romper.

Siempre que sea posible, mantenga el depósito de combustible lleno. Los cambios de temperatura pueden provocar condensación del aire húmedo que hay en el depósito y esta agua se acumula en el fondo. Si la bomba de combustible aspira esta agua puede provocar un aumento de corrosión o la imposibilidad de encender el motor.

### Tarea de mantenimiento. Limpieza del depósito de combustible

Las impurezas del combustible podrían obstruir la bomba de succión. Por esta razón, drene el contenido del depósito de combustible para eliminar el condensado y cualquier material extraño. Luego, limpie el depósito con combustible y rellénelo.

### Tarea de mantenimiento. Depuración del filtro separador de agua

El sistema de combustible debe tener un filtro separador de agua (suministrado como accesorio) para evitar la entrada de agua en el circuito de combustible. Según el plan de mantenimiento es necesario depurar el filtro para eliminar agua periódicamente. Éste es el procedimiento:

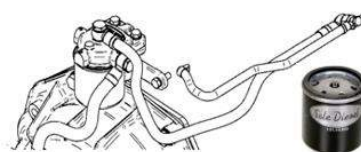
1. Afloje la tuerca inferior para eliminar agua.
2. Vuelva a cerrarla.
3. Compruebe que no gotea.



## Tarea de mantenimiento. Cambio de filtro de combustible

Procedimiento para cambiar el filtro de combustible:

1. Extraiga el filtro de combustible con una llave de correa.
2. Coloque un nuevo filtro y ajústelo firmemente con la mano.
3. Prepare el sistema.
4. Una vez terminada esta operación, encienda el motor y compruebe que no gotee.



### **PRECAUCIÓN**

Lávese las manos después de cualquier contacto con combustible diésel.

## Tarea de mantenimiento. Inspección de bomba de inyección

La bomba de inyección se ajusta en fábrica y no debería ajustarse descuidadamente. El ajuste, cuando sea necesario, debe ser realizado por un taller de reparación autorizado por Solé Diesel, ya que se requieren un monitor de bomba de precisión y conocimientos de la habilidad.

Debe comprobar:

- La presencia de humo de escape de color.  
Procedimiento: acelere rápidamente el motor.  
Criterios: nada de humo de escape notablemente negro, y correcto funcionamiento del solenoide de corte del combustible.
- Cualquier fuga en el cuerpo de la bomba de inyección o en las líneas de combustible

## Tarea de mantenimiento. Inspección de inyector

Para comprobar la presión de inyección de los inyectores (presión de apertura), debe seguir estos pasos:

1. Retire el inyector y la arandela.
2. Instale el inyector en el medidor. Lentamente realice carreras completas con el mango del medidor para purgar (eliminar) el aire de la tubería y del inyector.
3. Aumente ligeramente la presión manejando el mango del medidor a una velocidad de más de una carrera por segundo mientras observa el manómetro.
4. La lectura del manómetro aumentará lentamente y, cuando el inyector empiece a soltar combustible, bajará rápidamente. Tome la lectura del manómetro justo entonces como presión de inyección.

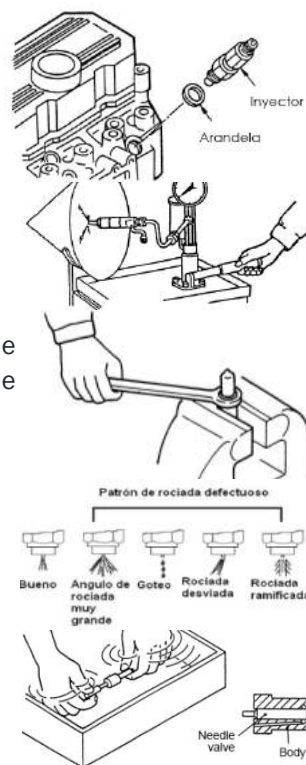
**Presión de inyección 13,73 MPa (140 kgf/cm<sup>2</sup>)**

5. Para ajustar la presión de inyección, aumente o disminuya la cantidad de anillos de ajuste encajados en el porta inyector.
6. Observe la trama (forma de descarga) del orificio de descarga cuando el fluido empiece a fluir a través del inyector. La descarga debe ser pulverizada fina y uniformemente. Cualquier cambio indica que es un mal inyector.
7. Si el inyector es malo, extraiga la punta de ésta y limpie la aguja del inyector y el cuerpo con solución de limpieza.

Y si el inyector sigue siendo mala después de lavar la punta, reemplace la punta.

Al instalar la nueva punta, extraiga la película de resina sintética de la punta y deslice la aguja del inyector del cuerpo por combustible diésel limpio para limpiar completamente el inhibidor.

8. La arandela mostrada en el punto 1 debe ser reemplazada.





# Sistemas y mantenimiento programado

## ⚠ ADVERTENCIA

Cuando pruebe el inyector, mantenga la punta orientada lejos del operador. El combustible que sale de los orificios de la punta del inyector está a mucha presión y puede provocar lesiones al operador.

### Tarea de mantenimiento. Purgar aire del sistema de combustible

Prepare el sistema de combustible para purgar el aire del circuito. El aire atrapado en el sistema de combustible puede provocar dificultades en el arranque y funcionamiento errático del motor. Es necesario preparar el sistema:

- ✓ Antes de encender el motor por primera vez.
- ✓ Tras quedarse sin combustible y añadir combustible al depósito.
- ✓ Tras mantenimiento del sistema de combustible, como cambiar el filtro del combustible, drenar el separador de combustible/agua, o reponer un componente del sistema de combustible.

Para esta operación debe seguir estos pasos:

1. Afloje todas las tuberías de inyección.
2. Encienda el motor para expulsar aire hacia las tuberías de inyección e inyectores automáticamente.
3. Cuando el combustible salga desbordado de una tubería de inyección, apriétela y espere a que el combustible salga por otra. Repítalo hasta que todas las tuberías de inyección estén apretadas.
4. Después del drenaje, limpie el derrame de combustible.

## ⚠ PRECAUCIÓN

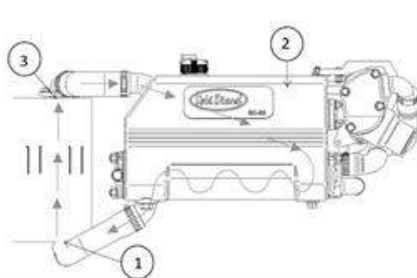
Cuando el combustible salga desbordado de las tuberías de inyección, frótelo meticulosamente con un trapo. El combustible derramado es un riesgo de incendio.

## 5.6. Sistema de refrigeración

El sistema de refrigeración del motor se basa en la circulación de refrigerante controlada por bomba centrífuga con control termostático e intercambiador de calor, donde el refrigerante es refrigerado por el agua de mar. Además, el colector de escape también es enfriado por el agua de mar.

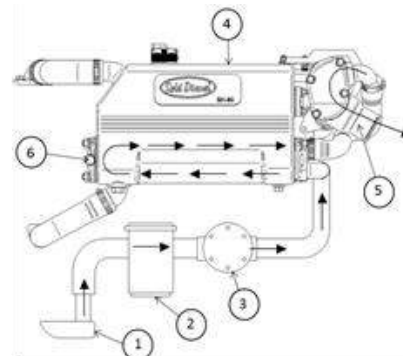
Descripción del circuito de refrigeración

PIEZA	ELEMENTO
1	Coolant pump
2	Heat exchanger
3	Thermostat



Descripción del circuito de agua

PIEZA	ELEMENTO
1	Seacock (supplied as accessory)
2	Sea water filter
3	Sea water pump
4	Heat exchanger
5	Wet exhaust elbow
6	Zinc anode



Capacidad del circuito de refrigeración (l)

SK-60	8,5
-------	-----

# Sistemas y mantenimiento programado

## Especificaciones del refrigerante

Se recomienda utilizar un refrigerante Solé Diesel 50% u otro refrigerante con especificaciones similares. Por otro lado, el agua destilada con un agente anticongelante también es adecuado. La concentración de agente anticongelante según las condiciones de funcionamiento se especifica en las etiquetas de la caja del agente anticongelante. Es recomendable seleccionar la concentración del agente anticongelante basada en una temperatura aprox. 5°C por debajo de la temperatura atmosférica real.

Otros refrigerantes de motor podrían afectar la cobertura de la garantía, provocar el desarrollo de óxido interno y modificar y/o acortar la vida del motor.



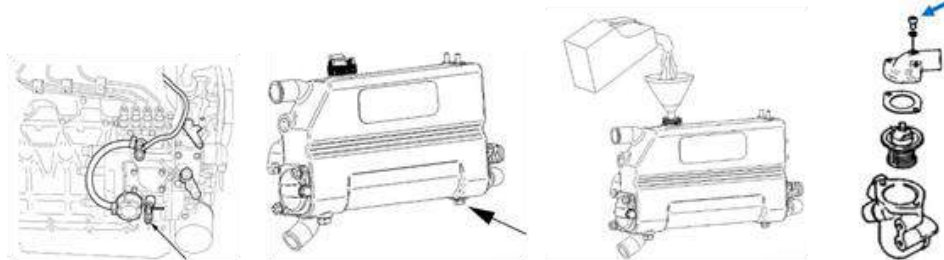
Nunca mezcle diferentes tipos de refrigerante. Eso podría afectar negativamente las propiedades del refrigerante del motor.

## Tarea de mantenimiento. Comprobación del refrigerante

Deje que el motor se enfríe. Libere la presión del sistema de refrigeración antes de retirar la tapa de presión. Para liberar presión, cubra la tapa de presión con un paño grueso y gire lentamente la tapa en sentido antihorario. Retire la tapa cuando se haya liberado completamente la presión y el motor se haya enfriado. Compruebe el nivel de refrigerante en el depósito; debería estar aproximadamente 3/4 lleno.

## Tarea de mantenimiento. Lleno/cambio de refrigerante

1. Vacíe todo el refrigerante abriendo los dos tornillos de vaciado, uno en el intercambiador de calor y el otro en el bloque del cilindro.
2. Cierre los tornillos de vaciado.
3. Retire el tornillo de purga de la tapa del termostato.
4. Vuelva a llenar hasta el agujero de la tapa del depósito con refrigerante.



## Tarea de mantenimiento. Inspección de filtro de agua de mar

Es importante instalar un filtro de agua de mar (suministrado como accesorio) entre el grifo de agua de mar y la bomba de agua de mar para evitar que las impurezas obstruyan el circuito de agua de mar o la bomba de agua de mar.

Para limpiar este filtro:

1. Afloje la tapa superior, girándola.
2. Extraiga el componente filtrante y límpielo.
3. Instálelo otra vez vigilando que la tapa esté bien sentada sobre la arandela.
4. Encienda el motor para comprobar que no haya fugas de agua de mar.

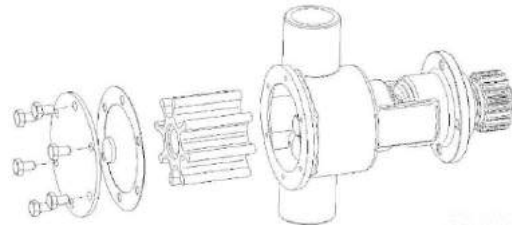


# Sistemas y mantenimiento programado

## Tarea de mantenimiento. Inspección de impulsor de bomba de agua de mar

El impulsor de la bomba de agua de mar es de neopreno y no puede rotar en seco. Si se maneja sin agua, el impulsor se puede romper. Por lo tanto, es importante tener siempre disponible un impulsor de recambio:

1. Cierre el grifo de agua de mar.
2. Retire la tapa de la bomba de agua de mar.
3. Retire el impulsor del eje.
4. Limpie la carcasa.
5. Inspeccione el impulsor en busca de aspas dañadas, dobladas, rotas, pérdidas o aplanadas. Las aspas del impulsor deben ser rectas y flexibles.



Si está dañado sustitúyalo por uno nuevo.

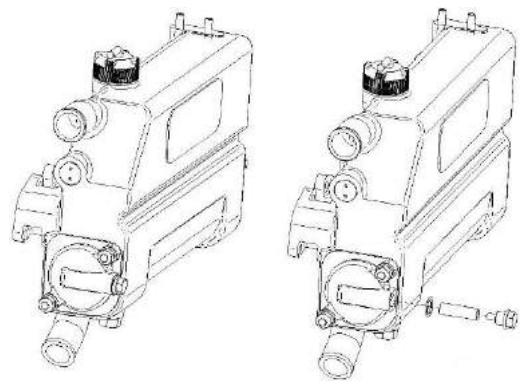
6. Lubrique el impulsor con agua jabonosa antes de la instalación.
7. Instale el impulsor. Durante la instalación, apriete y gire el impulsor en la misma dirección de rotación del motor hasta que esté completamente sentado en la carcasa del impulsor.
8. Inspeccione la placa de cubierta y la junta en busca de corrosión y/o daños. Reemplace componentes si es necesario.
9. Lubrique la junta con grasa de silicio y fije la junta y la tapa de cubierta a la carcasa de la bomba de agua de mar.
10. Abra el grifo de fondo.
11. Encienda el motor y compruebe que no haya fugas.

## Tarea de mantenimiento. Inspección del ánodo de zinc

Para evitar la corrosión producida por las corrientes galvánicas, el motor tiene un ánodo de zinc situado en la tapa delantera del intercambiador de calor de refrigerante-agua salada:

inspección y sustitución del ánodo de zinc anticorrosión:

1. Con el motor frío, cierre el grifo de fondo.
2. Retire el ánodo de zinc anticorrosión (tapón) del intercambiador de calor.
3. Use un cepillo metálico para eliminar la corrosión suelta en el ánodo de zinc anticorrosión.
4. Limpie el orificio roscado del intercambiador de calor y recubra los hilos de rosca del ánodo de zinc anticorrosión. Instale el ánodo de zinc anticorrosión en el intercambiador de calor.



5. Cierre el tapón de vaciado de refrigerante y abra el grifo de fondo. Rellene el circuito de refrigerante.
6. Arranque el grupo electrógeno y compruebe si hay fugas en la ubicación del ánodo de zinc anticorrosión. La bomba está funcionando si circula agua salada desde la salida de escape.



# Sistemas y mantenimiento programado

## 5.7. Sistema de admisión y de escape

### Descripción del circuito de escape

Hay dos instalaciones posibles del sistema de escape. Debe comprobar la distancia entre el punto de inyección de agua y la línea de agua para decidir qué tipo de instalación necesita. Esta información se especifica en las ilustraciones siguientes.

Los elementos incluidos en la ilustración son esenciales para el correcto funcionamiento del motor:

- Colector de agua (suministrado como accesorio) para evitar que entre agua de mar en el motor cuando se para.

Para calcular la capacidad requerida del colector debemos seguir la siguiente fórmula:

$$C = \frac{\left(\frac{\pi}{4} D^2 * L\right)}{1000000} * 0.5$$

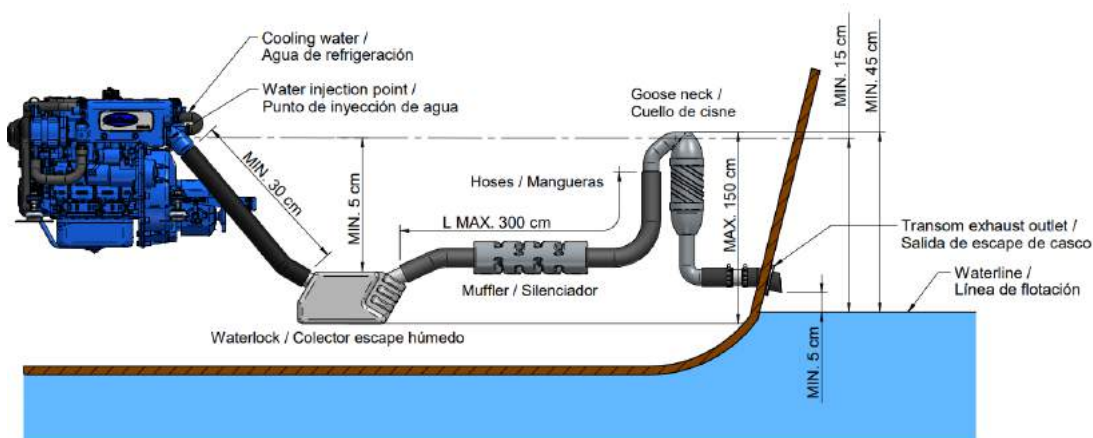
C = Capacidad del colector (L)

D = Diámetro interior del tubo (mm)

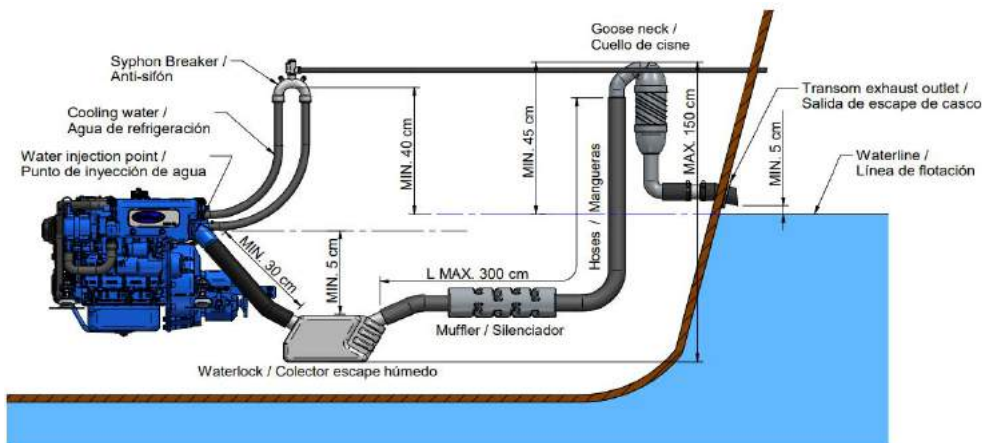
L = Longitud del tubo (mm)

- Cuello de cisne (suministrado como accesorio)
- Purgador de escape (suministrado como accesorio) – necesario en caso de que haya menos de 150 mm entre el punto de inyección de agua del escape húmedo y la línea de agua, o si el punto de inyección está por debajo de la línea de agua.

**Tipo 1 de instalación cuando entre el punto de inyección de agua del escape húmedo y la línea de agua hay un mínimo de 150 mm.**



**Tipo 2 de instalación cuando entre el punto de inyección de agua del escape húmedo y la línea de agua hay menos de 150 mm o el punto de inyección está por debajo de la línea de agua.**



# Sistemas y mantenimiento programado

## ⚠ AVISO

El escape húmedo es el equipamiento estándar del motor. Si quiere un escape seco, que es equipamiento opcional, póngase en contacto con nuestros distribuidores.

### Tarea de mantenimiento. Inspección de filtro de aire

El motor está provisto de un filtro de aire de entrada. Examine el elemento y su carcasa en busca de daños. Reemplace el filtro de aire completo si es necesario.

## ⚠ AVISO

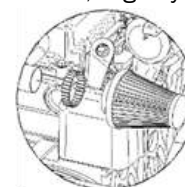
Es importante asegurarse de que el aire de combustión se suministra y se expulsa libremente de la zona.

### Tarea de mantenimiento. Inspección de gas de escape, ruido y vibraciones

Inspeccione los componentes del sistema de escape en busca de piezas dobladas, fugas y corrosión.

#### Puntos de inspección del sistema de escape

1. Compruebe que no haya debilidades, dobleces o abolladuras en los tubos. Reemplace los tubos que haga falta.
2. Compruebe que no haya partes metálicas corroídas o rotas y reemplace las que haga falta.
3. Compruebe que no haya abrazaderas aflojadas, corroídas o perdidas. Apriete o reemplace las abrazaderas y/o ganchos de los tubos que haga falta.
4. Compruebe que la salida de escape no esté obstruida.
5. Inspeccione visualmente el sistema de escape en busca de fugas de escape. Compruebe que no haya carbono o restos de hollín en los componentes del escape. El carbono y los restos de hollín indican una fuga en el escape. Selle las fugas si es necesario.



## 5.8. Sistema eléctrico

### Panel

Puede encontrar toda la información sobre el panel en el Manual del Operador del Panel correspondiente a su motor.

### Sensores e interruptores

#### Sensor de temperatura de refrigerante:

- Tensión de funcionamiento: 6-24V
- Corriente de funcionamiento: <85mA, P máx. <0.25W
- Temperatura de funcionamiento: -40 °C a +120 °C
- Rango de medición: -40 °C a +120 °C
- Valor máx. absoluto: 130 °C, máx. 1 min
- Protección: BODY IP 67
- Par de apriete: Max. 20N

Tabla de funciones		
Presión (BAR)	Resistencia (ohm)	Tolerancia (ohm)
0	10	+3/-5
2	52	±4
4	88	±4
6	124	±5
8	155	±5
10	184	+20/-10

# Sistemas y mantenimiento programado

## Sensor de presión de aceite:

- Tensión de funcionamiento: 6-24V
- Corriente de funcionamiento: >20mA, <85mA, P máx. <0.25W
- Temperatura de funcionamiento: -20°C a +100°C
- Rango de medición: 0 – 10 BAR
- Valor máx. absoluto: 30 BAR, máx. 2 segundos.
- Protección: BODY IP 67
- Par de apriete: Max. 20Nm

Tabla de funciones		
Presión (BAR)	Resistencia (ohm)	Tolerancia (ohm)
0	10	+3/-5
2	52	±4
4	88	±4
6	124	±5
8	155	±5
10	184	+20/-10

## Sensor de temperatura de refrigerante (dos polos)

- Tensión de funcionamiento: 6-24V
  - Corriente de funcionamiento: <85mA, P máx. <0.25W
  - Temperatura de funcionamiento: -40°C a +120°C
  - Rango de medición: -40°C a +120°C
- Valor máx. absoluto: 130°C, máx. 1 min.
- Protección: BODY IP 67
  - Par de apriete: Max. 20Nm
  -

Tabla de funciones		
Temperatura (°C)	Resistencia (ohm)	Tolerancia (ohm)
40	287.4	±32.8
60*	134	±13.5
80	69.1	±6.5
90*	51.2	±4.3
100*	38.5	±3.0
120	22.7	±2.2

## Sensor de presión de aceite (dos polos):

- Tensión de funcionamiento: 6-24V
- Corriente de funcionamiento: >20mA, <85mA, P máx.<0.25W
- Temperatura de funcionamiento: -20°C a +100°C
- Rango de medición: 0 – 10 BAR
- Valor máx. absoluto: 30 BAR, máx. 2 segundos.
- Protección: BODY IP 67
- Par de apriete: Max. 20Nm

\*Test point

Tabla de funciones		
Presión (BAR)	Resistencia (ohm)	Tolerancia (ohm)
0	10	+3/-5
2	52	±4
4	88	±4
6	124	±5
8	155	±5
10	184	+20/-10

## Interruptor de temperatura de refrigerante:

- Tensión de funcionamiento: 12-24V
- Potencia de funcionamiento: 5W
- Temperatura de funcionamiento: ≤100°C ±4°C (CIRCUITO ABIERTO), ≥100°C±2°C (CIRCUITO CERRADO)

## Interruptor de presión de aceite:

- Tensión de funcionamiento: 12V
- Potencia de funcionamiento: 5W
- Presión de funcionamiento: 0.98bar (CIRCUITO CERRADO)

## Interruptor de temperatura de refrigeración (dos polos):

- Tensión de funcionamiento: 6-24V
- Potencia de funcionamiento: Max 100W
- Temperatura de funcionamiento: 96°C ±3°C (CIRCUITO CERRADO)

## Interruptor de presión de aceite (dos polos):

- Tensión de funcionamiento: 6-24V
- Corriente de funcionamiento: <0.5A

Presión de funcionamiento: 0.4bar±0.15bar (CIRCUITO CERRADO)

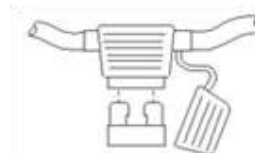
# Sistemas y mantenimiento programado

## Batería

La capacidad mínima de batería recomendada es de 100-120 Ah. No obstante, este valor sirve como referencia general puesto que tiene relación con la intensidad máxima que puede ofrecer para el arranque del motor.

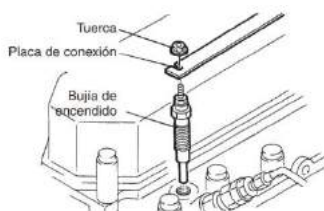
## Protección de instalación – Fusible –

La instalación eléctrica del motor dispone de un fusible que protege todos los elementos electrónicos en caso de sobrecarga o cortocircuito. Se encuentra en el mazo de cables junto al motor de arranque.

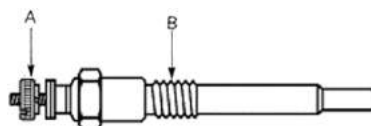


Tarea de mantenimiento. Inspección de bujía de incandescencia

1. Afloje las tuercas, y luego retire la placa de conexión y la bujía de incandescencia.
2. Si la bujía de incandescencia está de color rojo cuando el cable positivo (+) está conectado a la porción A con la porción B a tierra, se puede utilizar



Tensión nominal – Corriente	12 V	10,5-9,7 A
-----------------------------	------	------------



## Tarea de mantenimiento. Inspección de motor de arranque

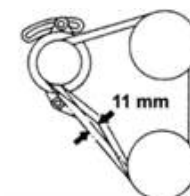
Motor de arranque:

1. Compruebe que no haya impurezas en los dientes del piñón.
2. Asegúrese de que el eje del piñón gira libremente cuando se gira en la dirección de las agujas del reloj y que se bloquea cuando se gira en dirección contraria. Si no lo hace, reemplace el embrague de sobre revolucionado.



## Tarea de mantenimiento. Inspección de tensión de la correa del alternador

Empuje la correa hacia dentro ejerciendo presión con el pulgar entre las poleas, como se muestra, para comprobar la tensión de la correa (desviación). Si la tensión es incorrecta, afloje el tornillo del tensor y el tornillo de soporte, y mueva el alternador hacia dentro o hacia fuera.



Elemento	Estándar de montaje
Desviación de correa en V	10-12 mm

**AVISO**

Una tensión excesiva podría provocar un desgaste rápido del rodamiento de la correa y el alternador. Si, por el contrario, la correa está demasiado floja o tiene aceite y no suficiente carga, puede que resbale.

**PRECAUCION**

No ajuste la tensión de la correa con el motor en marcha o conectado a la batería.

# Sistemas y mantenimiento programado

## Tarea de mantenimiento. Nivel de batería

La batería requiere una manipulación muy cuidadosa y comprobación frecuente. Proceda como se muestra a continuación:

1. Mantenga la batería seca y limpia.
2. Compruebe la limpieza de las terminales con regularidad. Si hay polvo, las terminales deben aflojarse, limpiarse y embadurnarse con una capa de grasa neutra.
3. No deben ponerse objetos metálicos encima de la batería.
4. Añada agua destilada si el nivel está fuera de rango.

# Diagnóstico de averías

## Sección 6 – Diagnóstico de averías

Si aparece alguna anomalía en el motor, proceda de la siguiente forma:

- ❖ Dentro del período de cobertura en garantía

Contacte con Servicio Oficial Solé Diesel. Ver apartado Garantía de Solé Diesel.

- ❖ Fuera del periodo de cobertura en garantía

Contacte con Servicio Oficial Solé Diesel. Ver apartado Garantía de Solé Diesel.

Pare el motor, determine la causa y repárela antes de seguir manejando el motor

# Diagnóstico de averías

FALLO DEL MOTOR	SISTEMA	CAUSAS PROBABLES	ACCIONES RECOMENDADAS
<b>FALLO DE ARRANQUE MANUAL</b>	<b>SISTEMA ELÉCTRICO (CC)</b>	Fusible cable alimentación (rojo).	Sustituir el fusible de la instalación. Si el fusible vuelve a quemarse, revisar la instalación eléctrica para detectar posibles sobrecargas o cortocircuitos.
		Batería descargada o agotada.	Cargar la batería o reemplazarla por una de nueva.
		Conexiones de batería sueltas o con corrosión.	Comprobar que las conexiones de la batería están correctas, limpias y apretadas.
		Relé de arranque/precalentamiento defectuoso.	Comprobar el relé de arranque/precalentamiento y sustituirlo si es necesario.
		Motor de arranque defectuoso.	Comprobar el motor de arranque y sustituirlo si es necesario.
		Señal de arranque panel de control	Comprobar la señal de arranque emitida por el controlador (cable rosa).
		Solenoides de paro (ETR) defectuoso.	Comprobar el solenoide de paro y sustituirlo si es necesario.
	<b>GENERAL</b>	Presión de compresión baja.	Comprobar la compresión de cada cilindro.
	<b>SISTEMA DE LUBRICACIÓN</b>	Viscosidad del aceite demasiado alta.	Comprobar la viscosidad del aceite (de acuerdo con las especificaciones técnicas).
	<b>SISTEMA DE COMBUSTIBLE</b>	Bomba de combustible defectuosa u obstruida.	Verificar la bomba comprobando la entrada y la salida de combustible de esta. Reemplazarla por una nueva si es necesario.
		Tuberías de combustible obstruidas	Comprobar las tuberías de combustible.
		Filtro de combustible obstruido	Sustituir el filtro de combustible.
		Bomba de inyección defectuosa	Ponerse en contacto con un Servicio Oficial Solé Diesel.
Aire en el sistema de combustible		Purgar el sistema de combustible.	
Inyectores de combustible sucios o defectuosos		Limpiar, probar y/o sustituir el inyector de combustible que no esté funcionando correctamente.	
Desajuste del reglaje de inyección de combustible	Ajustar el reglaje de inyección de combustible.		
Tanque de combustible vacío o válvula de combustible cerrada.	Añadir combustible y colocar la válvula de combustible en posición abierta.		
Tanque de combustible sucio u obstruido.	Limpiar el tanque con los productos adecuados.		
<b>SISTEMA DE ADMISIÓN Y ESCAPE</b>	Filtro de aire sucio u obstruido.	Sustituir el elemento del filtro de aire.	



# Diagnóstico de averías

FALLO DEL MOTOR	SISTEMA	CAUSAS PROBABLES	ACCIONES RECOMENDADAS
<b>ARRANCA Y A CONTINUACIÓN SE PARA</b>	<b>GENERAL</b>	El regulador de combustible no está operativo.	Ponerse en contacto con un Servicio Oficial Solé Diesel.
	<b>Bomba de combustible defectuosa u obstruida.</b>	Comprobar la entrada de la bomba de Filtro de combustible obstruido. Aire en el sistema de combustible. Ajuste incorrecto de la bomba de inyección Grifo de salida de combustible cerrado	Sustituir el filtro de combustible. Purgar el sistema de combustible. Ponerse en contacto con un Servicio Oficial Solé Diesel. Abrir el grifo de salida de combustible.
	<b>SISTEMA DE REFRIGERACIÓN</b>	Nivel de líquido refrigerante bajo.	Comprobar el nivel de líquido refrigerante y llenar el tanque si es necesario.
	<b>SISTEMA ELÉCTRICO (CC)</b>	Solenoides de paro (ETR) defectuosos. Seta de paro de emergencia presionada. Señal de arranque panel de control.	Comprobar el solenoide de paro y sustituirlo si es necesario. Restablecer la posición de la seta de emergencia. Comprobar la señal de arranque emitida por el controlador (cable amarillo).
	<b>SISTEMA DE ADMISIÓN Y ESCAPE</b>	Filtro de aire sucio u obstruido.	Sustituir el elemento del filtro de aire.
<b>HUMO NEGRO</b>	<b>SISTEMA DE COMBUSTIBLE</b>	Filtro de combustible obstruido. Inyectores de combustible sucios o defectuosos. Ajuste incorrecto de la bomba de inyección.	Sustituir el filtro de combustible. Limpiar, probar y/o sustituir el inyector de combustible que no esté funcionando correctamente. Ponerse en contacto con un Servicio Oficial Solé Diesel.
	<b>SISTEMA DE ADMISIÓN Y ESCAPE</b>	Filtro de aire obstruido.	Sustituir el elemento del filtro de aire.
<b>HUMO AZUL</b>	<b>GENERAL</b>	Huelgo de válvulas incorrecto.	Realizar el ajuste de válvulas.
	<b>SISTEMA DE LUBRICACIÓN</b>	Nivel de aceite demasiado alto.	Comprobar el nivel de aceite de lubricación y restablecerlo.
<b>PRESIÓN DE ACEITE BAJA</b>	<b>SISTEMA DE LUBRICACIÓN</b>	Bomba de aceite defectuosa. Válvula de alivio de presión de aceite agarrotada. Presión de aceite demasiado baja. Nivel de aceite demasiado bajo. Válvula de presión de aceite defectuosa. Manómetro, sensor de presión y/o manocontacto defectuosos. Inclinación del motor por encima de los valores admisibles.	Ponerse en contacto con nuestro distribuidor Limpiar la válvula y comprobar su funcionamiento. Comprobar el nivel de aceite. Restablecer el nivel de aceite. Inspeccionar el motor para comprobar si hay fugas. Ponerse en contacto con un Servicio Oficial Solé Diesel. Comprobar y/o sustituir los elementos. Comprobar la inclinación de instalación del motor. Instalar de nuevo el motor si es necesario.



# Diagnóstico de averías

FALLO DEL MOTOR	SISTEMA	CAUSAS PROBABLES	ACCIONES RECOMENDADAS
<b>PRESIÓN DE ACEITE DEMASIADO ALTA</b>	<b>SISTEMA DE LUBRICACIÓN</b>	Válvula de alivio de presión de aceite agarrotada	Limpiar la válvula y comprobar su funcionamiento.
		Válvula de presión de aceite defectuosa	Ponerse en contacto con un Servicio Oficial Solé Diesel.
		Nivel de aceite demasiado alto.	Restablecer el nivel de aceite.
		Obstrucción de los conductos de aceite.	Ponerse en contacto con un Servicio Oficial Solé Diesel.
<b>ALTO CONSUMO DE COMBUSTIBLE</b>	<b>GENERAL</b>	Presión de compresión baja.	Comprobar la compresión.
		Sobrecarga eléctrica.	Reducir la carga eléctrica.
		El regulador no funciona correctamente.	Ponerse en contacto con un Servicio Oficial Solé Diesel.
	<b>SISTEMA DE COMBUSTIBLE</b>	Desajuste del reglaje de inyección de combustible.	Ajustar el reglaje de inyección de combustible.
	<b>SISTEMA DE ADMISIÓN Y ESCAPE</b>	Filtro de aire obstruido.	Sustituir el elemento del filtro de aire.
<b>POTENCIA BAJA</b>	<b>GENERAL</b>	Huelgo de válvulas incorrecto.	Realizar el ajuste de válvulas.
	<b>SISTEMA DE COMBUSTIBLE</b>	Filtro de combustible obstruido.	Sustituir el filtro de combustible.
		Inyectores de combustible sucios o defectuosos.	Limpiar, probar y/o sustituir el inyector de combustible que no esté funcionando correctamente.
		Agua en el sistema de combustible.	Limpiar el sistema de combustible con los productos adecuados. Inspeccionar el origen de la entrada de agua.
		Desajuste del reglaje de inyección de combustible.	Ajustar el reglaje de inyección de combustible.
<b>SISTEMA DE ADMISIÓN Y ESCAPE</b>	Filtro de aire obstruido.	Sustituir el elemento del filtro de aire.	
	Detonaciones de escape.	Inspeccionar el sistema de escape. Sustituir los componentes del sistema de escape que no estén operativos.	
<b>SOBRECALENTAMIENTO DEL MOTOR</b>	<b>GENERAL</b>	Presión de compresión baja.	Comprobar la compresión.
		Sobrecarga eléctrica.	Reducir la carga eléctrica.
	<b>SISTEMA DE LUBRICACIÓN</b>	Bomba de aceite defectuosa.	Ponerse en contacto con un Servicio Oficial Solé Diesel.
Viscosidad de aceite demasiado alta.		Comprobar las especificaciones del aceite (el aceite debe elegirse de acuerdo con las Especificaciones técnicas).	
	Nivel de aceite demasiado bajo.	Restablecer el nivel de aceite. Inspeccionar el motor para comprobar si hay fugas.	

# Diagnóstico de averías

FALLO DEL MOTOR	SISTEMA	CAUSAS PROBABLES	ACCIONES RECOMENDADAS
<b>SOBRECALENTAMIENTO DEL MOTOR</b>	<b>SISTEMA DE REFRIGERACIÓN</b>	Bomba de agua de refrigerante defectuosa.	Comprobar la bomba de refrigerante (impulsor, estanqueidad de la bomba).
		Grifo de agua salada obstruido o con paso restringido.	Limpiar el grifo, comprobar si el impulsor de la bomba de agua salada está dañado.
		Bomba de agua salada defectuosa.	Comprobar la bomba de agua salada (impulsor, estanqueidad de la bomba).
		Enfriador de agua obstruido.	Limpiar el enfriador de agua.
		Nivel de refrigerante bajo.	Restablecer el nivel normal de refrigerante para el funcionamiento.
	El termostato no está operativo.	Sustituir el termostato.	
	<b>SISTEMA DE ADMISIÓN Y ESCAPE</b>	Filtro de aire obstruido	Sustituir el elemento del filtro de aire.
<b>CARGA DEFECTUOSA DE LA BATERÍA</b>	<b>SISTEMA ELÉCTRICO (DC)</b>	Batería descargada o agotada.	Cargar la batería o reemplazarla por una de nueva.
		Conexiones de batería sueltas o con corrosión.	Comprobar que las conexiones de la batería están correctas, limpias y apretadas.
		Regulador del alternador DC defectuoso.	Sustituir el alternador.
		Tensión de la correa del alternador DC.	Comprobar la tensión de la correa y cambiarla en caso necesario.



## Sección 7 – Especificaciones técnicas

Especificaciones			
Nº Tiempos:	4	Nº de cilindros:	4
Disposición cilindros:	En línea	Diámetro cilindro (mm):	87
Carrera (mm):	102,4	Cilindrada total (cc):	2434
Relación de compresión:	22,5:1	Potencia continua (kW):	39,6
Potencia Intermitente (kW):	44	R. P. M.:	2700
Sentido de rotación (visto del lado del volante):	Antihorario	RPM Ralentí:	850 (±50)
Sistema de admisión:	Turboalimentado	Ayuda en el arranque:	Bujías de incandescencia

Sistema eléctrico			
Voltaje (V):	12	Alternador (A):	120
Capacidad Batería Mínima (Ah):	99	Tipo paro eléctrico:	ETR
Longitud Cable De Batería (m):	1,5 m	Sección Cable De Batería (mm2):	70 mm2

Sistema de combustible			
Tipo de combustible:	Diésel	Sistema de Inyección:	Mecánica e indirecta
Calidad de combustible:	Fueloil diésel ASTM	Tipo de bomba de inyección:	En línea
Máx. altura aspiración (m):	2	Tipo de regulador de bomba:	Mecánico
Presión Inyección (bar):	140	Máx presión estática tubo de retorno (bar):	N/A
Orden inyección:	1-3-4-2	Tiempo de inyección (°):	9,25 Antes PMS
Consumo Ralentí (g/kWh):	245	Consumo 50 % (g/kWh):	245
Consumo 75 % (g/kWh):	250	Consumo 100 % (g/kWh):	272

Sistema de lubricación			
Tipo lubricación:	Circulación forzada	Consumo aceite a plena carga (g/kWh):	N/A
Presión Mín. a máx RPM (kg/cm2):	3	Presión Máx. a máx RPM (kg/cm2):	4,5
Presión Mín. a ralentí (kg/cm2):	1,2	Tipo aceite:	SAE 15W40
Máx. temperatura aceite (°C):	103	Capacidad aceite en cárter (l):	6,5
Capacidad total circuito (l):	7	Presión apertura alarma (kg/cm2):	0,5

Sistema de refrigeración			
Tipo refrigerante:	Organic 50%, -38°C	Volumen capacidad circuito refrigeración (l):	8,5
Caudal bomba refrigerante a Máx.RPM (l/min):	85	Caudal bomba agua salada a Máx.RPM (l/min):	115,3 *
Máx. altura aspiración agua salada (m):	N/A	Inicio apertura termostato (°C):	71
Fin apertura termostato (°C):	85	Máx. temperatura agua salada (°C):	41
Calor a extraer a 100 % carga (kcal/h):	38693,25	Ratio motor/RPM bomba refrigerante:	1,29

Datos instalación / Dimensiones			
Diámetro int. manguera de agua salada (mm):	32	Diámetro int. manguera aspiración gasoil (mm):	8
Diámetro int. manguera retorno gasoil (mm):	5	Diámetro int. manguera de escape (mm):	60**
Longitud total (mm):	875	Ancho total (mm):	640
Alto total (mm):	730	Máx. inclinación en funcionamiento (RO):	20
Máx. incl. Funcionamiento intermitente (°):	30		

\* El caudal de la bomba de agua salada se ha obtenido en condiciones de altura de aspiración nula. Además, en función de la disposición del sistema completo (mangueras, codos, altura de aspiración etc.) este valor puede ser inferior.

\*\* En caso de escape seco, el diámetro del sistema se calculará en función de cada instalación.

# Pares de apriete

## Sección 8 – Pares de apriete

Tuercas y tornillos importantes

VALORES DE APRIETE	ROSCA	SK-60
		N · m (kaf · m)
Tornillo tapa culata	M6	6,87 to 11,2 (0,7 to 1,15)
Tornillo de la culata	M11	93,2 to 98,0 (9,5 to 10,0)
Tornillo soporte balancín	M8	24 to 27 (2,4 to 2,8)
Tornillo 1 de la carcasa cojinetes	M9	46 to 50 (4,7 to 5,2)
Tornillo 2 de la carcasa cojinetes	M10	69 to 73 (7,0 to 7,5)
Volante	M12	98.1 to 107 (10 to 11)
Tornillo de la biela (tipo antiguo)	M8	45 to 49 (4,5 to 5,0)
Tornillo de la biela (tipo nuevo)	M8	41 to 45 (4,1 to 4,5)
Eje engranaje loco	M8	24 to 27 (2,4 to 2,8)
Polea arrastre	M30	138 to 156 (14,0 to 16,0)
Cubierta carcasa cojinete	M8	24 to 27 (2,4 to 2,8)
Bujía de precalentamiento	M10	20 to 24 (2,0 to 2,5)
Conjunto soporte inyector (IDI)	M20	49 to 68 (5,0 to 7,0)
Abrazadera soporte inyector (IDI)	M10	26 to 29 (2,6 to 3,0)
Interruptor presión aceite	R 1/8	15 to 19 (1,5 to 2,0)
Tuerca fijación tubo del inyector (IDI)	M12	25 to 34 (2,5 to 3,5)
Tuerca fijación tubo del inyector (DI)	M12	15 to 24 (1,5 to 2,5)
Tuerca retención del conjunto de Tubo de rebose (IDI)	M12	20 to 24 (2,0 to 2,5)
Tuerca retención del conjunto de Tubo de rebose (DI)	M6	9,81 to 11,2 (1,0 to 1,15)
Tornillo prisionero eje de levas	M8	24 to 27 (2,4 to 2,8)
Cuerpo de marcha alta en vacío	M14	45 to 49 (4,5 to 5,0)
Tuerca polea alternador	-	58,4 to 78,9 (5,95 to 8,05)
Terminal B arranque	M8	5,9 to 11 (0,60 to 1,2)
Tornillo vaciado aceite	M14	34,3 to 44,1 (3,5 to 4,5)
Filtro de aceite	-	10,8 to 12,7 (1,1 to 1,3)
Filtro combustible	-	21.7 to 24.2 (2.21 to 2.47)
Codo escape	M8	20,0 (2,0)
Tensor alternador	M8	20,41 (2,04)
Tapa termostato	M8	8 (2,04)
Soporte motor	M10	80 (8,15)
Tapa tubular refrigerador	M10	40,22 (4,02)
Tornillos y tuercas generales	M6	7.85 to 9.80 (0.8 to 1.0)
	M8	14.7 to 21.6 (1.5 to 2.2)
	M10	17.6 to 24.5 (1.8 to 2.5)
	M12	29.4 to 41.1 (3.0 to 4.2)
Pernos generales	M8	4.9 to 5.8 (0.5 to 0.6)
	M10	12.7 to 14.7 (1.3 to 1.5)
Conectores generales	NPTF 1/6	4.9 a 7.8 (0.5 a 0.8)
	PT 1/8	7.8 a 11.7 (0.8 a 1.2)
	PT 1/4	19.6 a 29.4 (2.0 a 3.0)
	NPTF 1/4	



# Diagrams eléctricos

## Sección 9 – Diagramas eléctricos

CONECTOR 1: C1 /  
CONNECTOR 1: C1



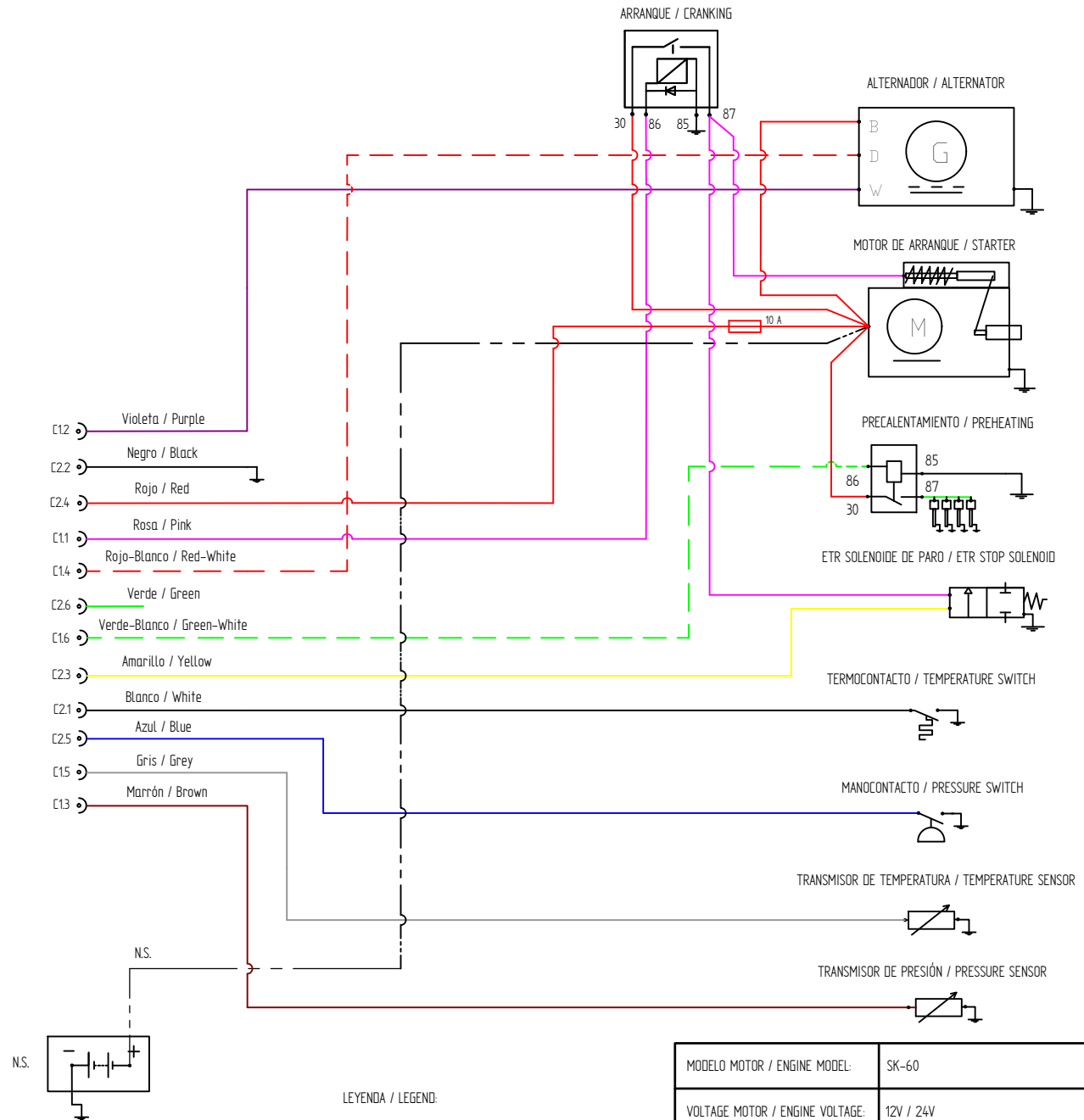
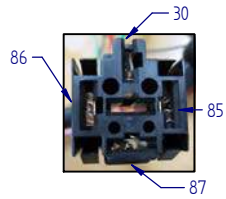
6 5 4 3 2 1

CONECTOR 2: C2 /  
CONNECTOR 2: C2



1 2 3 4 5 6

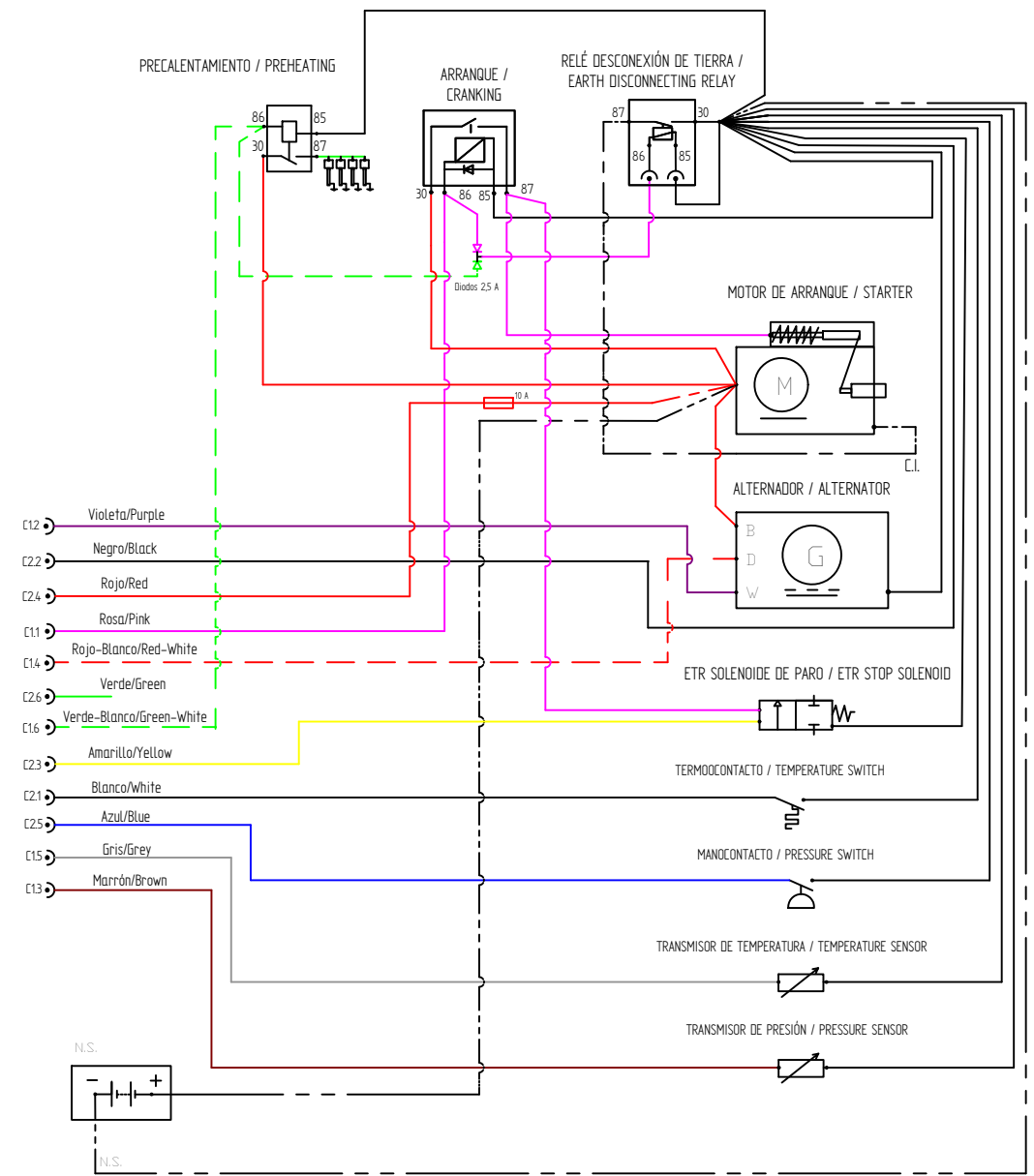
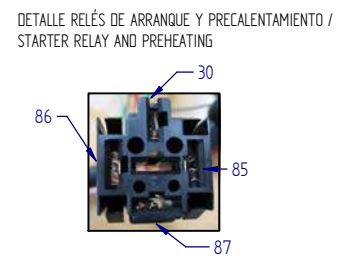
DETALLE RELES DE ARRANQUE Y PRECALENTAMIENTO /  
STARTER RELAY AND PREHEATING



LEYENDA / LEGEND:

- N.S.: NO SUMINISTRADO / NOT SUPPLIED
- OPT.: OPCIONAL / OPTIONAL

MODELO MOTOR / ENGINE MODEL:		SK-60		
VOLTAGE MOTOR / ENGINE VOLTAGE:		12V / 24V		
DIBUJADO D. ROMARTÍNEZ	VERIFICADO RUBEN D.	FECHA CREACIÓN 18/05/2017	ÚLTIMA REVISIÓN	PÁGINA
<b>SOLÉ, S.A.</b>		E1A00E02P_SVT		1 de 1



LEYENDA / LEGEND:

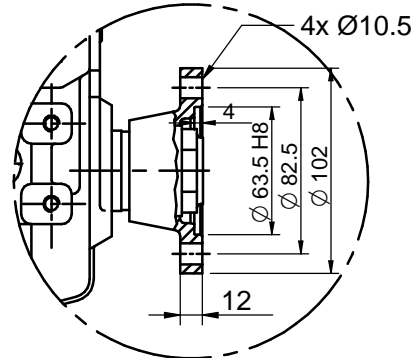
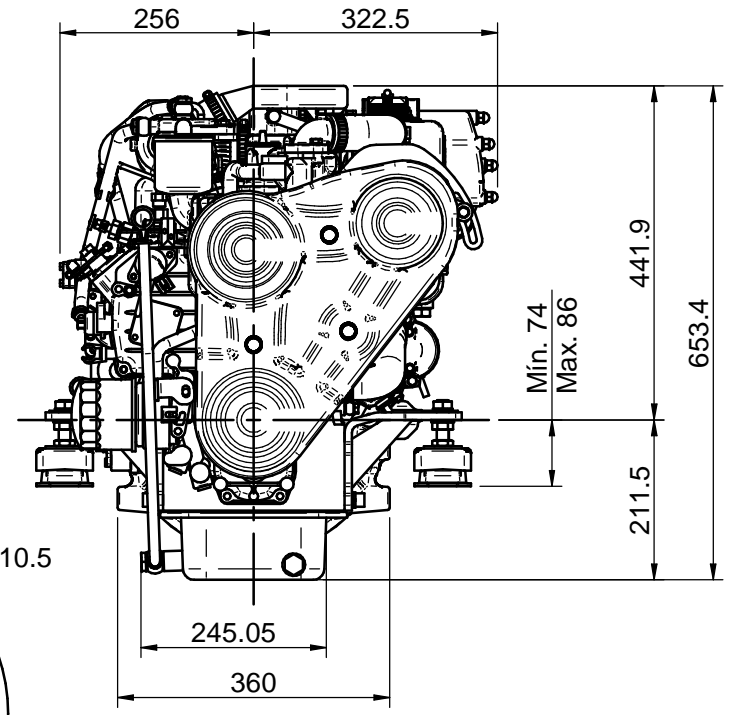
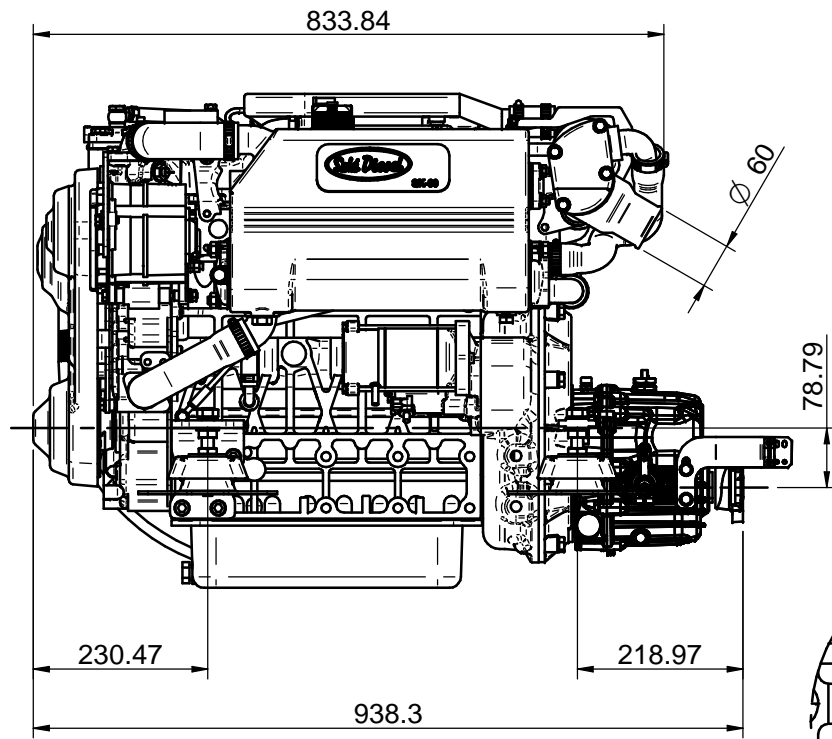
- N.S.: NO SUMINISTRADO / NOT SUPPLIED
- OPT.: OPCIONAL / OPTIONAL
- C.I.: CABLE INDEPENDIENTE / SEPARATE CABLE

MODELO MOTOR / ENGINE MODEL:		SK-60 LIBRE MASA / ISOLATED		
VOLTAGE MOTOR / ENGINE VOLTAGE:		12V / 24V		
DIBUJADO D. ROMARTÍNEZ	VERIFICADO RUBEN D.	FECHA CREACIÓN 18/05/2017	ÚLTIMA REVISIÓN	PÁGINA
<b>SOLÉ, S.A.</b>		E1A00B02P_SVT		1 de 1

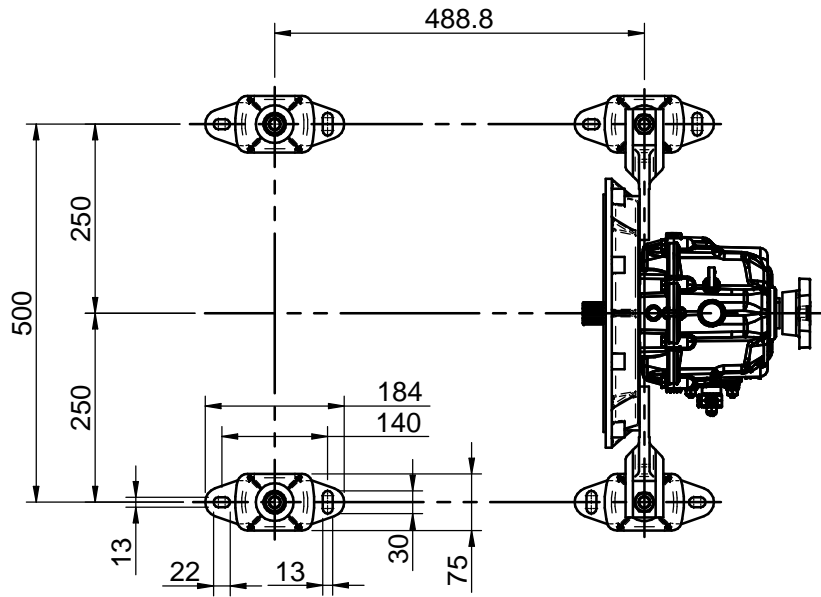




## Sección 10 – Dimensiones generales



Pletina Inv./Gbox flange



**DATOS TÉCNICOS (TECHNICAL DATA)**

Manguera agua salada (Sea water hose) : Ø32mm  
 Manguera entrada combustible (Fuel hose intake): Ø8mm  
 Manguera retorno combustible (Fuel return hose): Ø5mm

Especificaciones del producto pueden ser modificadas sin previo aviso  
 (Product specifications are subject to change without notice)

<b>MOTOR SK-60 INV. TMC-60P 2,00:1</b>				
<b>SK-60 ENGINE, TMC-60P GBOX 2,00:1</b>				
MATERIAL	ACABADO	TRATAMIENTO	PRESENTACIÓN	ESCALA
/.				
DIBUJADO J.RODRÍGUEZ	VERIFICADO	GRADO PRECISIÓN	FECHA CREACIÓN 02/06/2017	ÚLTIMA REVISIÓN ---
		<b>SOLÉ, S.A.</b>	<b>1A033483</b>	



## Sección 11 – Instrucciones para reemplazar, desechar y eliminar

Cuando decida reemplazar el motor, por favor póngase en contacto con SOLÉ S.A.; le proporcionaremos las instrucciones pertinentes en relación con las leyes en vigor en el momento. Al desechar el motor entero o componentes de éste, cumpla las LEYES EN VIGOR EN EL PAÍS DE INSTALACIÓN.

Para más información acerca de los materiales de que están hechos los componentes individuales del motor, póngase en contacto con SOLÉ S.A.



## Sección 12 – Inspección preentrega motores propulsores

### INSPECCIÓN PREENTREGA MOTORES PROPULSORES

Datos Instalador / Náutica				
Empresa Instaladora:		Fecha Instalación:		
Tel. de contacto:		E-mail:		
Datos Propietario				
Nombre y apellidos:				
Tel. de contacto		Email:		
Datos Motor				
Modelo del motor:				
Nº de serie del motor:		Nº serie inversor / cola (si aplica):		
Datos de la Instalación:				
Temperatura cámara de máquinas durante el funcionamiento:				°C
Inclinación del motor (barco amarrado):				°
Inclinación máxima del motor (condiciones de navegación):				°
Instalación del codo escape humedo con respecto la línea de flotación		por encima		por debajo
Datos de la Línea Propulsora				
Modelo de embarcación:		Relación de transmisión del inversor / cola:		
Diámetro del eje:		Longitud del eje:		mm
Diámetro de la hélice:	mm/pulgadas	Paso de la hélice:	mm/pulgadas	Nº de palas hélice:
Datos Línea Escape, Refrigeración y Combustible				
Diámetro int. Mangueras de escape:	mm	Diámetro int. Conducto entrada de agua salada a la bomba:	mm	
Diámetro int. conducto entrada gasoil:	mm			
Diámetro int. conducto retorno de gasoil:	mm			
¿Se ha dispuesto un colector de escape?	SI	¿Se ha dispuesto un purgador de aire?	SI	
	NO		NO	
Comprobaciones Previas a la Puesta en Marcha		V/x	Observaciones	
Correcto alineamiento del motor.				
Conexiones de instalación eléctrica.				
Nivel de aceite del motor.				
Nivel de aceite del inversor.				
Nivel y concentración del refrigerante.				
Funcionamiento de la palanca de control.				
Correas de transmisión y tensión de las mismas.				
Estanqueidad del grifo de fondo.				
Comprobaciones Funcionamiento del Motor en Vacío		V/x	Observaciones	
Ruidos anormales procedentes de la transmisión.				
Presión de aceite.				
Purgar el sistema de refrigeración de agua dulce.				
Verificar panel de instrumentos: indicaciones normales y funcionamiento de alarmas.				
Fugas de agua, aceite y combustible en el motor o la transmisión.				

## INSPECCIÓN PREENTREGA MOTORES PROPULSORES

Comprobaciones del motor con carga	V/x	Observaciones
Verificar las rpm máximas del motor a plena carga con marcha avante embragada. Esta prueba debe realizarse con el motor caliente. (En caso de no alcanzar el régimen máximo de revoluciones contactar con Solé para verificar el dimensionado del propulsor).	rpm	
RPM del motor al ralentí sin embragar:	rpm	
Régimen del motor y funcionamiento del inversor. Verificar funcionamiento válvula de marcha lenta (si aplica).		
Temperatura del motor y presión de aceite.		
Información para el Propietario	V/x	Observaciones
Entrega del manual de instrucciones y documentación asociada al motor.		
Revisión del manual de instrucciones del motor.		
Estudiar las funciones del panel de instrumentos y controles del motor.		
Informar de la fecha de la primera revisión.		
Informar del calendario de mantenimiento indicado en los manuales.		



# Declaración de conformidad para motores propulsores de embarcaciones de recreo



## Sección 13 – Declaración de conformidad para motores propulsores de embarcaciones de recreo



### Declaración de Conformidad para Motores Propulsores de Embarcaciones de Recreo de acuerdo con los requerimientos de la Directiva 2013/53/EU

Nombre del fabricante del motor: SOLÉ, S.A.

Dirección: Ctra. C-243b, Km. 2

Ciudad: Martorell C.P.: 08760 País: Spain

---

Nombre del Representante Autorizado: \_\_\_\_\_

Dirección: \_\_\_\_\_

Ciudad: \_\_\_\_\_ Post Code: \_\_\_\_\_ Country: \_\_\_\_\_

---

Nombre del Organismo Notificado: TÜV Rheinland Industrie Service GmbH

Dirección: Am Grauen Stein

Ciudad: Köln C.P.: 51105 País: Germany

Nº de identificación 0035

---

Modulo utilizado para la evaluación de emisiones de escape:  B+C/C1  B+D  B+E  B+F  G  H

o motor homologado de acuerdo con :  Directiva 97/68/EC  Reglamento EC Nº 595/2009

Otras Directivas Comunitarias aplicadas: \_\_\_\_\_

### DESCRIPCIÓN DEL MOTOR(ES) Y REQUERIMIENTOS ESENCIALES

**Tipo de sistema de escape principal:**  Con sistema integrado  Sin sistema integrado

**Tipo de combustión:**  Combustión interna, Diésel  Combustión interna, Gasolina  Otros

**Ciclo de combustión:**  2 tiempos  4 tiempos

### IDENTIFICACIÓN DEL MOTOR(ES) CUBIERTOS POR ESTA DECLARACION DE CONFORMIDAD

Modelo(s) o nombre de familia(s)	Numero(s) de identificación único(s) o código(s) de familia(s)	Nº Certificado CE de Tipo o Certificado de aprobación de tipo
SK-60 (V2403_M_T_EU1)		e1*97/68JA*2006/105*0467*02

Esta declaración de conformidad está emitida bajo la responsabilidad única del fabricante. Certifico en nombre del fabricante del motor que el(los) motor(es) cumplirá(n) los requisitos de emisiones de escape especificados en el Artículo 4 (1) y Anexo I de la Directiva 2013/53/EU

Nombre/función: Sr. Enrique Solé Matas Firma y cargo: Consejero delegado

(Identificación de la persona encargada de firmar en nombre de la compañía fabricante del motor o su responsable autorizado) (o indicación equivalente)

Fecha y lugar de emisión: (dd/mm/yyyy), 26/05/2016





Referencia de los requerimientos especiales en relación a los artículos en los Anexos IB & IC de la Directiva	Normativa armonizada (Aplicación total)	Normativa armonizada (Aplicación parcial)	Otros documentos de referencia 1 (Aplicación total)	Otros documentos de referencia (Aplicación parcial)	Otras pruebas de conformidad	Normativa armonizada específica 2 u otros documentos de referencia (especificando año de publicación, como "EN ISO 8666:2002)
Selecciona solo una opción por línea						Todas las líneas se deben rellenar
<b>Anexo I.A - Diseño y Contrucción de Productos</b>						
Diseño y Construcción de Productos (Anexo I.A)	<input type="checkbox"/>	<input type="checkbox"/>	<input type="checkbox"/>	<input checked="" type="checkbox"/>	<input type="checkbox"/>	Capítulo 1.1 (Manual del propietario)
<b>Anexo I.B. - Emisiones de gases de escape</b>						
Identificación del motor propulsor (Anexo I B.1)	<input type="checkbox"/>	<input type="checkbox"/>	<input type="checkbox"/>	<input checked="" type="checkbox"/>	<input type="checkbox"/>	Capítulo 1
Requerimientos de emisiones de escape (Anexo I B.2)	<input checked="" type="checkbox"/>	<input type="checkbox"/>	<input type="checkbox"/>	<input type="checkbox"/>	<input type="checkbox"/>	EN ISO 8178-1:1996
Durabilidad (Anexo I B.3)	<input type="checkbox"/>	<input type="checkbox"/>	<input type="checkbox"/>	<input checked="" type="checkbox"/>	<input type="checkbox"/>	Capítulo 7.1 (Manual del propietario)
Manual del propietario (Anexo I B.4)	<input type="checkbox"/>	<input type="checkbox"/>	<input checked="" type="checkbox"/>	<input type="checkbox"/>	<input type="checkbox"/>	
<b>Anexo I.C - Emisiones sonoras</b>	Ver Declaración de Conformidad de la embarcación de recreo en la que el/los motor/es ha/n sido instalado/s					

1. Anexo I.C - Emisiones sonoras

2. Normativa estándar publicada en el Diario Oficial de la UE









**MOTORES MARINOS - GRUPOS ELECTRÓGENOS - HÉLICES - ACCESORIOS**

C-243 b, km 2 · 08760 Martorell (Barcelona)  
Tel. +34 93 775 14 00 · Fax +34 93 775 30 13  
www.solediesel.com · info@solediesel.com

Síguenos en:



© Copyright 2019 Solé Diesel. Todos los derechos reservados. Los textos y las especificaciones están sujetas a cambios sin previo aviso y sin ninguna obligación o responsabilidad alguna.



U\_CTMTSK60\_ES  
Revisión 1  
05/2023